



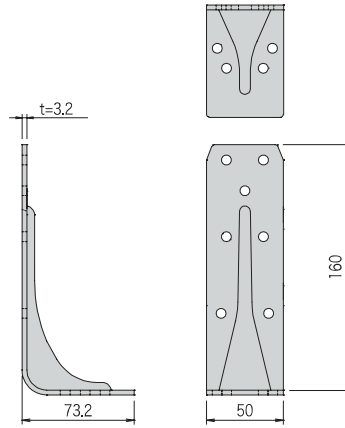
20 在来工法用ウォールコーナー・在来工法用ウォールコーナー合板用

Z27

- 15kNの耐力がある仕口金物です。
- 隅柱仕様での性能を確認しています。
- 床合板30mmまで対応します。(在来工法用ウォールコーナー合板用)

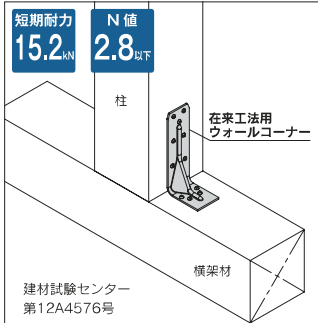


製品図

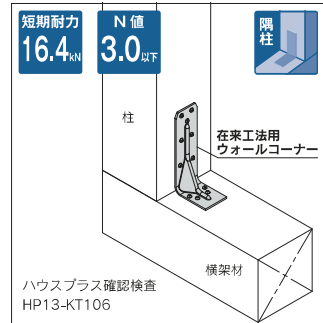


取付図

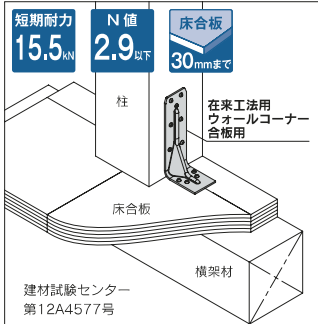
中柱仕様



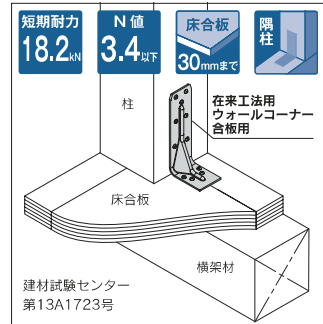
隅柱仕様



中柱・床合板仕様



隅柱・床合板仕様



在来工法用ウォールコーナー

商品コード	規格・寸法	入数	設計価格	記号
1200091043	鋼ビス・先割れ	30個/ケース	450円/個	WALL-C

在来工法用ウォールコーナー合板用

商品コード	規格・寸法	入数	設計価格	記号
1200091044	鋼ビス・先割れ	30個/ケース	480円/個	WALL-CG

材質	JIS G 3302 SGHC 3.2t
表面処理	Z27
耐力	在来工法用ウォールコーナー 短期基準接合引張耐力15.2kN(中柱)/16.4kN(隅柱) 在来工法用ウォールコーナー合板用 短期基準接合引張耐力15.5kN(中柱)/18.2kN(隅柱)
試験機関	(一財) 建材試験センター及びハウスプラス確認検査(株)

専用接合具(付属品)

在来工法用ウォールコーナー

柱側ビス YS-N75 (ブラック):7本



横架材側ビス YS-N105 (パープル):4本



在来工法用ウォールコーナー合板用

床合板仕様

柱側ビス YS-N75 (ブラック):7本



横架材側ビス YS-N120 (シルバーレッド):4本



施工例

在来工法用ウォールコーナー



在来工法用ウォールコーナー合板用



注意点

- 専用接合具を必ずご使用ください。
- 隅柱、1階柱脚部に使用する場合は、各検査機関ごとに見解がことなる場合がございます。必要に応じて各都道府県市町村及び確認申請等を提出される機関での確認をお願いいたします。
- 当金物では土台と柱の緊結となりますので、基礎と土台との緊結については、別途アンカーボルト及び座金の耐力を検査し、適宜行ってください。