



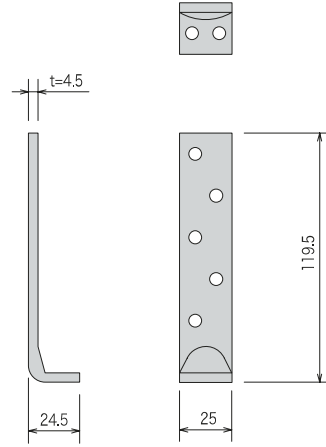
18 フリーダムコーナー・フリーダムコーナー 120



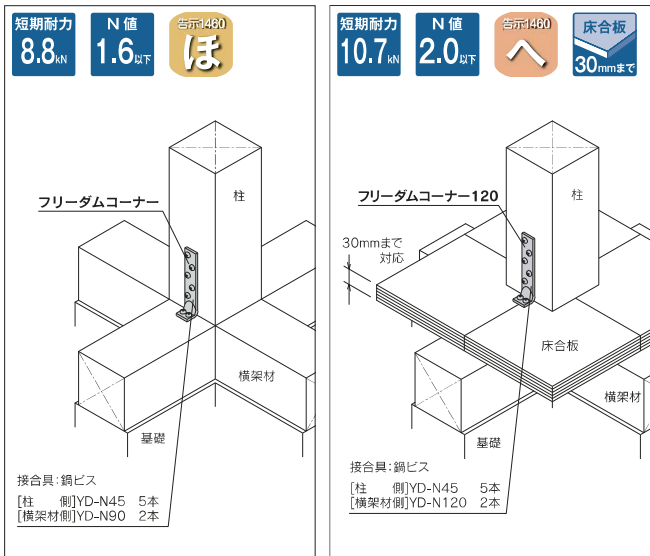
- 10kNの耐力がある仕口金物です。(フリーダムコーナー 120)
- 床合板30mmまで対応します。(フリーダムコーナー 120)



製品図



取付図



専用接合具 (付属品)



フリーダムコーナー

商品コード	規格・寸法	入数	設計価格	記号
2200091735	鍋ビス	50個/ケース	300円/個	F-C

フリーダムコーナー 120

商品コード	規格・寸法	入数	設計価格	記号
2200091734	鍋ビス	50個/ケース	330円/個	F-C120

材質	JIS G 3302 SGHC または JIS G 3131 SPHC 4.5t			
表面処理	デュラルコート			
耐力	フリーダムコーナー	短期基準接合引張耐力 8.8kN	フリーダムコーナー120	短期基準接合引張耐力 10.7kN(床合板あり) 短期基準接合引張耐力 13.9kN(床合板なし)
法規制	フリーダムコーナー	平成12年建設省告示第1460号第2号表三(ほ)に該当		
試験機関	フリーダムコーナー	(-財)建材試験センター 第01A3129号		
	フリーダムコーナー120	ハウスプラス確認検査(株) HP03-KT011 (床合板あり) ハウスプラス確認検査(株) HP05-KT024 (床合板なし)		

施工例



注意点

- 専用接合具を必ずご使用ください。
- フリーダムコーナー 120を床合板なしでご使用の際は、ビスが貫通しないよう、材成120mm以上の横架材をご使用ください。
- 所定の耐力を確保するため、アンカーボルトの設置位置は柱芯より200mm以内としてください。(独立行政法人住宅金融支援機構木造住宅工事仕様書に基づく)