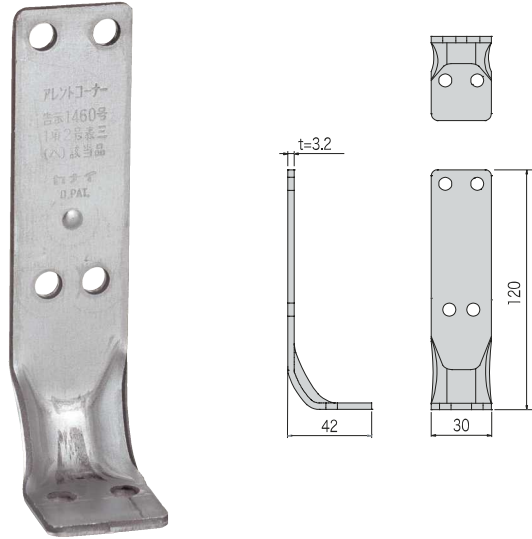


17 アレントコーナー・アレントコーナー合板用

告示1460
Z27

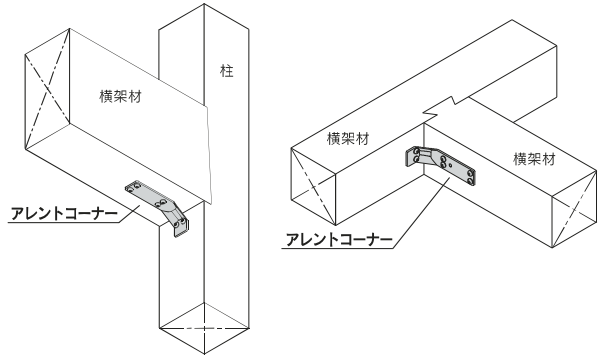
- 10kNの耐力がある仕口金物です。
- 横架材側のビス孔位置を柱から離してあるので、インパクトドライバーでの施工がしやすくなっています。
- 柱と床合板の隙間を避けてビスが施工できます。
- 床合板30mmまで対応します。(アレントコーナー合板用)

■ 製品図



■ 取付図

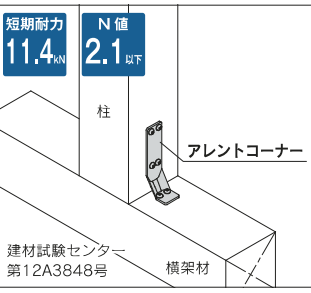
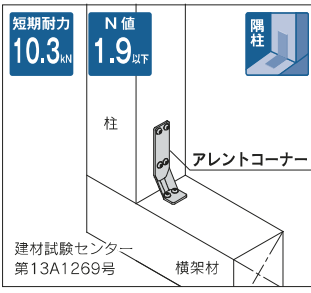
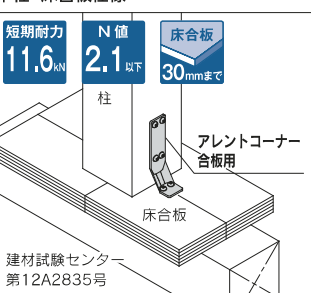
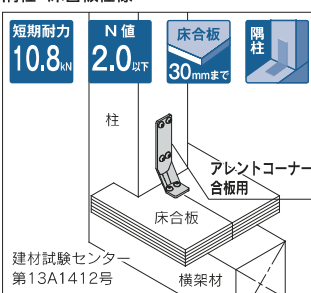
[通し柱と横架材または横架材同士の接合]
横架材の接合部に使用する場合は、必ず仕口の加工を行ってください。



■ 専用接合具 (付属品)

アレントコーナー	
柱側ビス YS-N75 (ブラック): 4本	 #3
横架材側ビス YS-N105 (パープル): 2本	 #3
アレントコーナー合板用	
柱側ビス YS-N75 (ブラック): 4本	 #3
横架材側ビス YS-N120 (シルバーレッド): 2本	 #3

■ 取付図

中柱仕様  短期耐力 11.4kN N値 2.1以下 建材試験センター 第12A3848号	隅柱仕様  短期耐力 10.3kN N値 1.9以下 隅柱 建材試験センター 第13A1269号
中柱・床合板仕様  短期耐力 11.6kN N値 2.1以下 床合板 30mmまで 建材試験センター 第12A2835号	隅柱・床合板仕様  短期耐力 10.8kN N値 2.0以下 床合板 30mmまで 隅柱 建材試験センター 第13A1412号

■ アレントコーナー

商品コード	規格・寸法	入数	設計価格	記号
1200091452	鍋ビス・先割れ	50個/ケース	340円/個	AR-C

■ アレントコーナー合板用

商品コード	規格・寸法	入数	設計価格	記号
1200091454	鍋ビス・先割れ	50個/ケース	360円/個	AR-CG

材質	JIS G 3302 SGHC 3.2t
表面処理	Z 27
耐力	アレントコーナー 短期基準接合引張耐力11.4kN(中柱) / 10.3kN(隅柱) アレントコーナー合板用 短期基準接合引張耐力11.6kN(中柱) / 10.8kN(隅柱)
法規制	平成12年建設省告示第1460号第2号表三(ハ)に該当
試験機関	(一財) 建材試験センター

■ 施工例



■ 注意点

- 専用接合具を必ずご使用ください。
- 隅柱仕様については、各検査機関ごとに見解がことなる場合がございます。必要に応じて各都道府県市町村及び確認申請等を提出される機関でのご確認をお願いいたします。
- 所定の耐力を確保するため、アンカーボルトの設置位置は柱芯より200mm以内としてください。(独立行政法人住宅金融支援機構木造住宅工事仕様書に基づく)