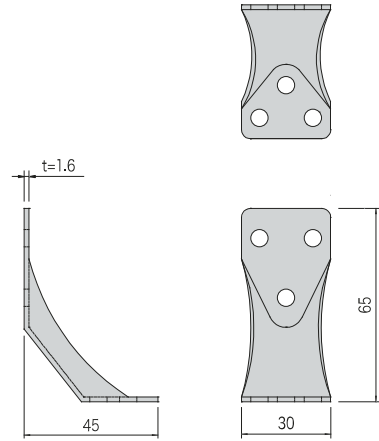


15 デフコーナー・デフコーナー90

告示1480 **は** 1個使い
 告示1490 **へ** 2個使い
Z27

- 金物を2個使用することで、10kNの耐力を発揮します。
- 横架材側のビス孔位置を柱から離してあるので、インパクトドライバーでの施工がしやすくなっています。
- 柱と床合板の隙間が空いていてもビスが施工できます。 ● 床合板30mmまで対応します。(デフコーナー90)

製品図



専用接合具(付属品)

デフコーナー

柱・横架材側ビス YS-C55 (アイボリー): 6本



デフコーナー90

床合板仕様

柱側ビス YS-C55 (アイボリー): 3本



横架材側ビス YS-C90 (シルバーグリーン): 3本



取付図

中柱仕様	中柱仕様	隅柱仕様
短期耐力 6.0kN N値 1.1 告示1480 は	短期耐力 13.9kN N値 2.6 告示1490 へ	短期耐力 5.3kN N値 1.0 告示1480 は 隅柱
建材試験センター 第11A0299号	建材試験センター 第11A0301号	住宅構造研究所

中柱・床合板仕様	中柱・床合板仕様	隅柱仕様
短期耐力 7.2kN N値 1.3 告示1480 は 床合板 30mmまで	短期耐力 13.2kN N値 2.4 告示1490 へ 床合板 30mmまで	短期耐力 10.5kN N値 1.9 告示1480 は 隅柱
建材試験センター 第11A0300号	建材試験センター 第11A0302号	住宅構造研究所

デフコーナー

商品コード	規格・寸法	入数	設計価格	記号
1200091441	チーズビス	100個/ケース	180円/個	DEF-C

デフコーナー90

商品コード	規格・寸法	入数	設計価格	記号
1200091442	チーズビス	100個/ケース	200円/個	DEF-CG

材質	NFG550F 1.6t
表面処理	Z27
耐力	短期基準接合引張耐力 5.1kN(1個使い) 10kN(2個使い)
法規制	平成12年建設省告示第1460号第2号表三 (は)(1個使い) (へ)(2個使い) 該当
試験機関	(一財) 建材試験センター 及び (株) 住宅構造研究所

施工例



横架材側のビス孔位置を柱から離してあるのでインパクトドライバー使用時の施工性が向上します。

注意点

- 専用接合具を必ずご使用ください。
- 柱の刻印がある方を柱側に取り付けてください。
- 金物を2個使用する際は、ビスの干渉に注意して金物の位置をずらして施工してください。
- 所定の耐力を確保するため、アンカーボルトの設置位置は柱芯より200mm以内としてください。(独立行政法人住宅金融支援機構木造住宅工事仕様書に基づく)