



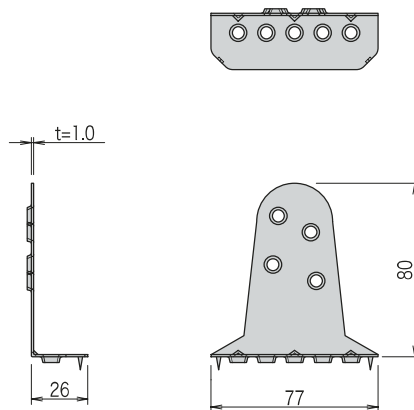
14 ビルトコーナーII・ビルトコーナーII75

- 板厚が1.0mmと薄いため、他部材との干渉を抑えることができます。
- 床合板30mmまで対応します。(ビルトコーナーII75)

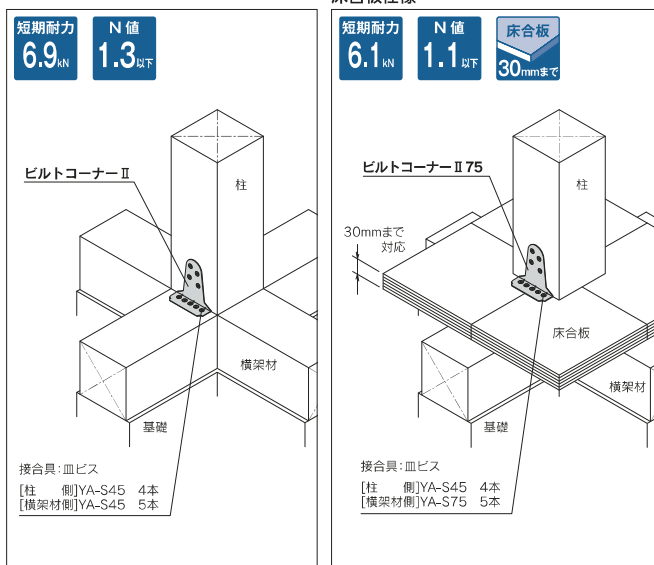
告示1460
は ステンレス



■ 製品図



■ 取付図



■ 専用接合具 (付属品)

ビルトコーナーII

柱・横架材側ビス YA-S45 (シルバー): 9本

#3

ビルトコーナーII75

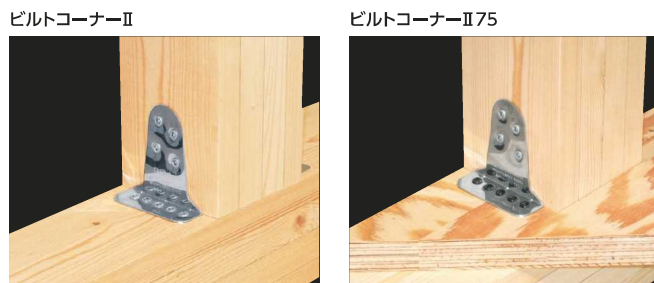
柱側ビス YA-S45 (シルバー): 4本

#3

横架材側ビス YA-S75 (ブラック): 5本

#3

■ 施工例



■ ビルトコーナーII

商品コード	規格・寸法	入数	設計価格	記号
1200091371	皿ビス	100個/ケース	210円/個	B-CP2

■ ビルトコーナーII75

商品コード	規格・寸法	入数	設計価格	記号
1200091372	皿ビス	100個/ケース	250円/個	B-CP2G

材質	JIS G 4305 SUS430 1.0t			
表面処理	2B材(生地)			
耐力	ビルトコーナーII	短期基準接合引張耐力6.9kN		
	ビルトコーナーII75	短期基準接合引張耐力6.1kN		
法規制	平成12年建設省告示第1460号第2号表三(は)に該当			
試験機関	ビルトコーナーII	ハウスプラス確認検査(株)	HP03-KT003	
	ビルトコーナーII75	ハウスプラス確認検査(株)	HP05-KT021	

■ 注意点

- 専用接合具を必ずご使用ください。
- 所定の耐力を確保するため、アンカーボルトの設置位置は柱芯より200mm以内としてください。(独立行政法人住宅金融支援機構木造住宅工事仕様書に基づく)