

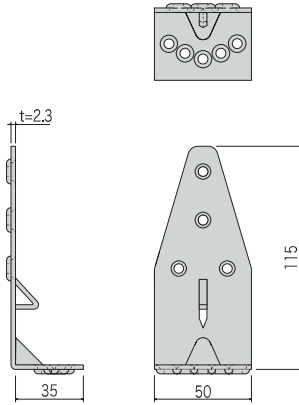
# 13 ニュー皿ビスコーナー・ニュー皿ビスコーナー75

告示1460  
**は** Z27

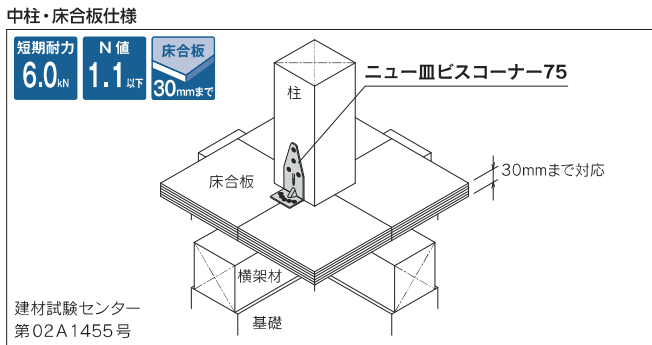
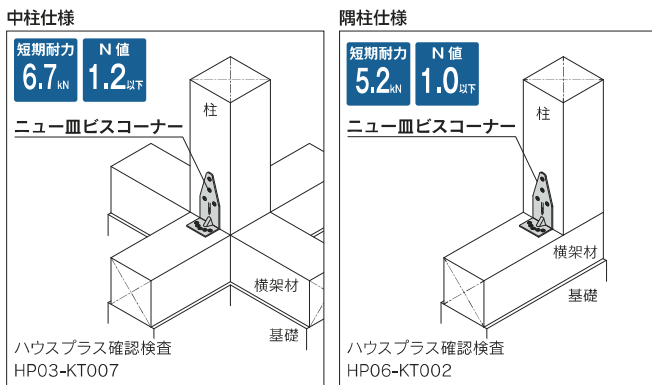
- 仮止めの爪が付いていますので、高所作業の安全性が向上します。
- 床合板30mmまで対応します。(ニュー皿ビスコーナー75)



## 製品図



## 取付図



## ニュー皿ビスコーナー

商品コード	規格・寸法	入数	設計価格	記号
1200091114	皿ビス	50個/ケース	200円/個	NS-CP

## ニュー皿ビスコーナー75

商品コード	規格・寸法	入数	設計価格	記号
1200091115	皿ビス	50個/ケース	240円/個	S-CPG

材質	JIS G 3302 SGHC 2.3t
表面処理	Z27
耐力	ニュー皿ビスコーナー 短期基準接合引張耐力6.7kN(中柱) / 5.2kN(隅柱) ニュー皿ビスコーナー75 短期基準接合引張耐力6.0kN(中柱・床合板仕様)
法規制	平成12年建設省告示第1460号第2号表三(は)に該当
試験機関	ハウスプラス確認検査(株)及び(一財)建材試験センター

## 専用接合具(付属品)


**ニュー皿ビスコーナー**

柱・横架材側ビス YA-S45 (シルバー): 9本


 #3

**ニュー皿ビスコーナー75** 床合板仕様

柱側ビス YA-S45 (シルバー): 4本

 #3

横架材側ビス YA-S75 (ブラック): 5本

 #3

## 施工例



## 注意点

- 専用接合具を必ずご使用ください。
- 隅柱仕様については、各検査機関ごとに見解がことなる事がございます。必要に応じて各都道府県市町村及び確認申請等を提出される機関でのご確認をお願いいたします。
- 所定の耐力を確保するため、アンカーボルトの設置位置は柱芯より200mm以内としてください。(独立行政法人住宅金融支援機構木造住宅工事仕様書に基づく)