



平面接合金物

L形接合金物

ホールダウン金物

筋かい金物

大引受け金物

大引梁受け金物

梁受け金物

根本受け金物

羽子板金物

短びく金物

火打金物

付表

12 スリムビルトコーナー・スリムビルトコーナー75

告示1460

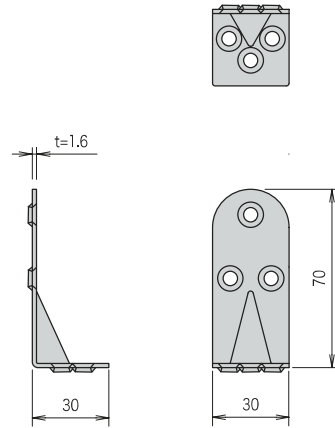
は

Z27

- 床合板 30mm まで対応します。(スリムビルトコーナー75)
- 使用ビスが短く、本数も少ないので施工スピードが向上します。

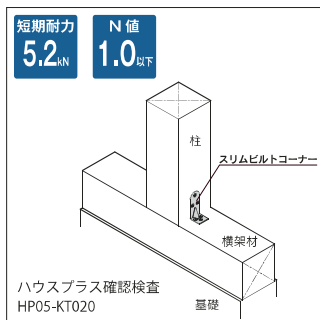


■ 製品図

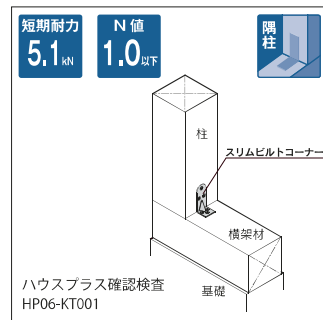


■ 取付図

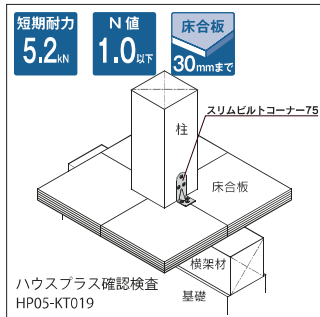
中柱仕様



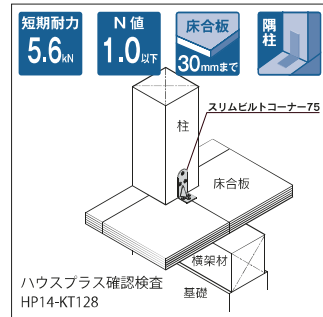
隅柱仕様



中柱・床合板仕様



隅柱・床合板仕様



■ スリムビルトコーナー

商品コード	規格・寸法	入数	設計価格	記号
1200091431	皿ビス	100個/ケース	170円/個	SB-CP

■ スリムビルトコーナー75

商品コード	規格・寸法	入数	設計価格	記号
1200091432	皿ビス	100個/ケース	190円/個	SB-CPG

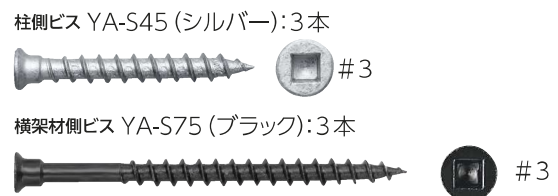
材質	JIS G 3302 SGHC 1.6t
表面処理	Z27
耐力	スリムビルトコーナー 短期基準接合引張耐力 5.2kN (中柱) / 5.1kN (隅柱) スリムビルトコーナー75 短期基準接合引張耐力 5.2kN (中柱・床合板あり) / 5.6kN (隅柱) 短期基準接合引張耐力 5.1kN (中柱・床合板なし / HP07-KT051)
法規制	平成12年建設省告示第1460号第2号表三(は)に該当
試験機関	ハウスプラス確認検査(株)

■ 専用接合具(付属品)

スリムビルトコーナー

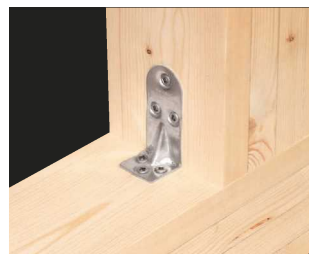


スリムビルトコーナー75



■ 施工例

スリムビルトコーナー



スリムビルトコーナー75



■ 注意点

- 専用接合具を必ずご使用ください。
- 隅柱仕様については、各検査機関ごとに見解がことなる場合がございます。必要に応じて各都道府県市町村及び確認申請等を提出される機関でのご確認をお願いいたします。
- 所定の耐力を確保するため、アンカーボルトの設置位置は柱芯より200mm以内としてください。(独立行政法人住宅金融支援機構木造住宅工事仕様書に基づく)