

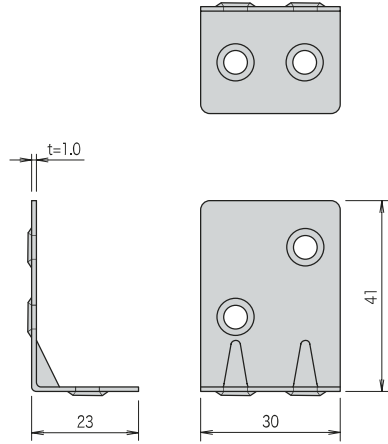


10 ミニビルトコーナー・ミニビルトコーナー75

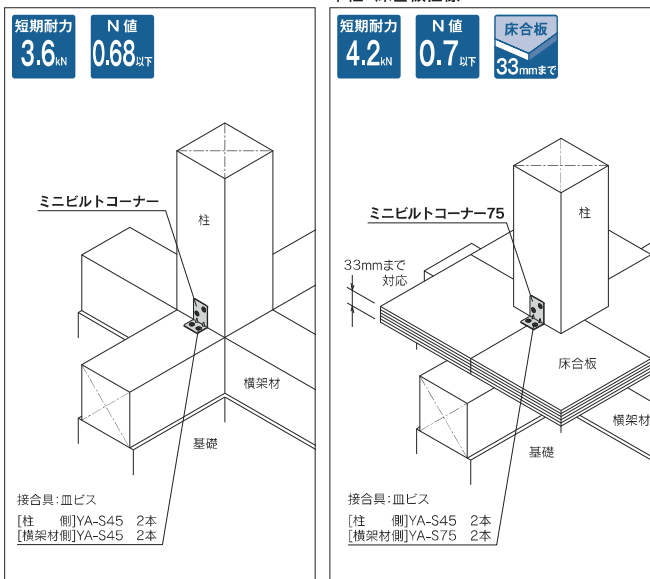
- 板厚が 1.0mm と薄いため、他部材との干渉を抑えることができます。
- 床合板 33mm まで対応します。(ミニビルトコーナー75)

告示1480
ろ ステンレス

■ 製品図



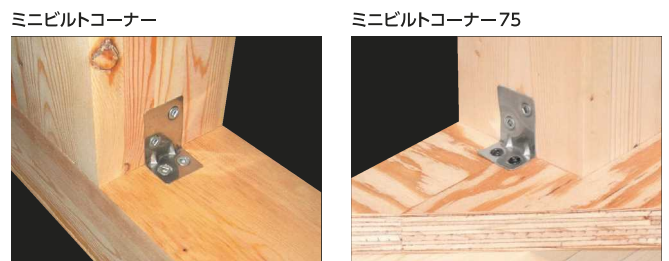
■ 取付図



■ 専用接合具 (付属品)

ミニビルトコーナー	
柱・横架材側ビス YA-S45 (シルバー): 4本	 #3
ミニビルトコーナー75	
柱側ビス YA-S45 (シルバー): 2本	 #3
横架材側ビス YA-S75 (ブラック): 2本	 #3

■ 施工例



■ ミニビルトコーナー

商品コード	規格・寸法	入数	設計価格	記号
1200091311	皿ビス	200個/ケース	120円/個	MB-CP

■ ミニビルトコーナー75

商品コード	規格・寸法	入数	設計価格	記号
1200091312	皿ビス	200個/ケース	150円/個	MB-CPG

材質	JIS G 4305 SUS304 1.0t
表面処理	2B材(生地)
耐力	ミニビルトコーナー 短期基準接合引張耐力 3.6kN ミニビルトコーナー75 短期基準接合引張耐力 4.2kN
法規制	平成12年建設省告示第1460号第2号表三(ろ)に該当
試験機関	ミニビルトコーナー (一財) 建材試験センター 第04A0012号 ミニビルトコーナー75 (一財) 建材試験センター 第04A1384号

■ 注意点

- 専用接合具を必ずご使用ください。
- 所定の耐力を確保するため、アンカーボルトの設置位置は柱芯より200mm以内としてください。(独立行政法人住宅金融支援機構木造住宅工事仕様書に基づく)