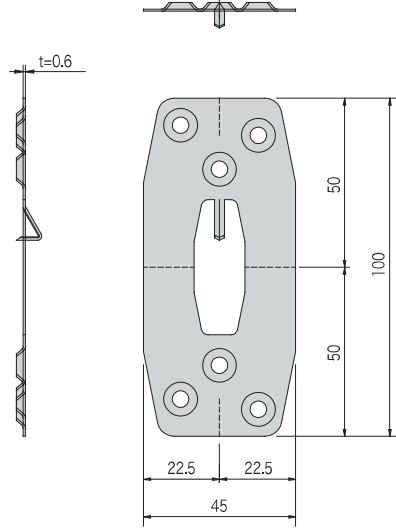
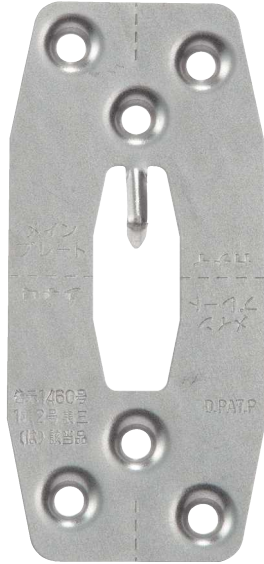


5 メインプレート・メインプレートG

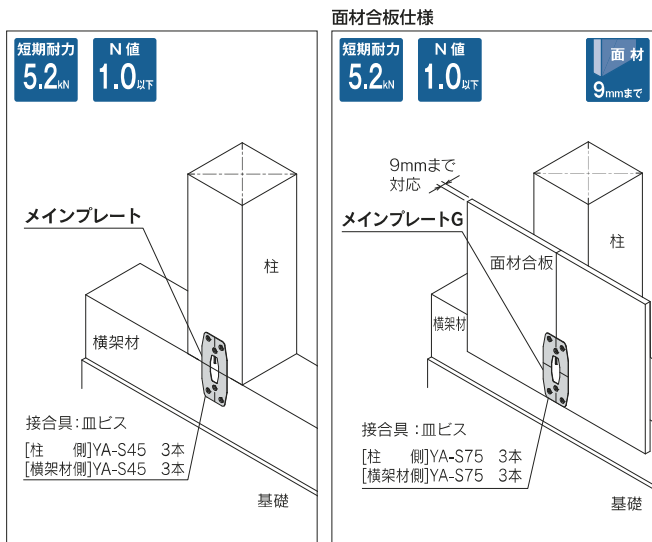
告示1460
は
亜鉛合金

- スーパーダイマ®製で優れた耐食性と引張り強さを合わせ持ちます。
- 全長100mmと小さいため、複数の金物を近接して止め付けても干渉がしにくくなります。
- 厚みが0.6mmと薄く、金物の上から面材を張っても干渉しません。
- ビス孔位置が上下対称になっているので、柱側と横架材側の取付向きを気にせず施工できます。
- 接合線の刻印と仮止め用の爪が付いて、取り付けやすく確実に施工できます。
- 面材合板9mmまで対応します。(メインプレートG)

製品図



取付図



専用接合具 (付属品)

メインプレート

YA-S45 (シルバー): 6本

#3

メインプレートG

YA-S75 (ブラック): 6本

#3

施工例



メインプレート

商品コード	規格・寸法	入数	設計価格	記号
1200086341	皿ビス	100枚/ケース	120円/枚	MP-Z

メインプレートG

商品コード	規格・寸法	入数	設計価格	記号
1200086342	皿ビス	100枚/ケース	180円/枚	MP-ZG

材質	スーパーダイマ® NSDC570S 0.6t
耐力	短期基準接合引張耐力 5.2kN (標準仕様・合板仕様)
法規制	平成12年建設省告示第1460号第2号表三(は)該当
試験機関	メインプレート (一財) 建材試験センター 第10A2964号 メインプレートG ハウスプラス確認検査(株) HP10-KT108

注意点

- 接合線の刻印を柱と横架材の継ぎ目に合わせて止め付けてください。
- 専用接合具を必ずご使用ください。
- 所定の耐力を確保するため、アンカーボルトの設置位置は柱芯より200mm以内としてください。(独立行政法人住宅金融支援機構木造住宅工事仕様書に基づく)

※「スーパーダイマ®」は日本製鉄の登録商標です。