

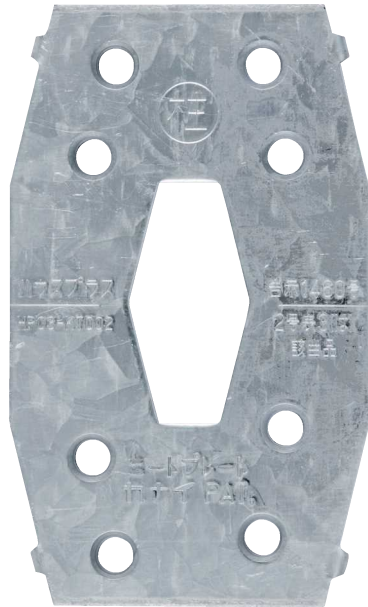


8 ニートプレート・ニートプレートG

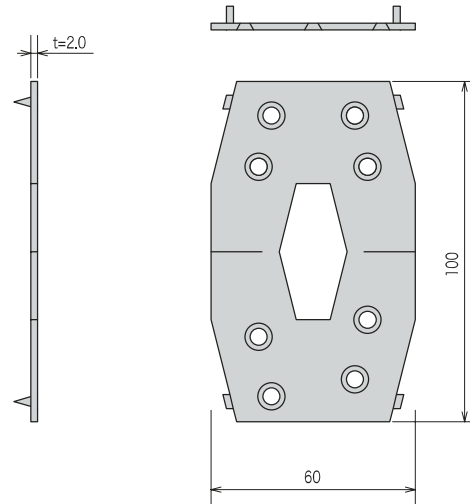
告示1460

は Z27

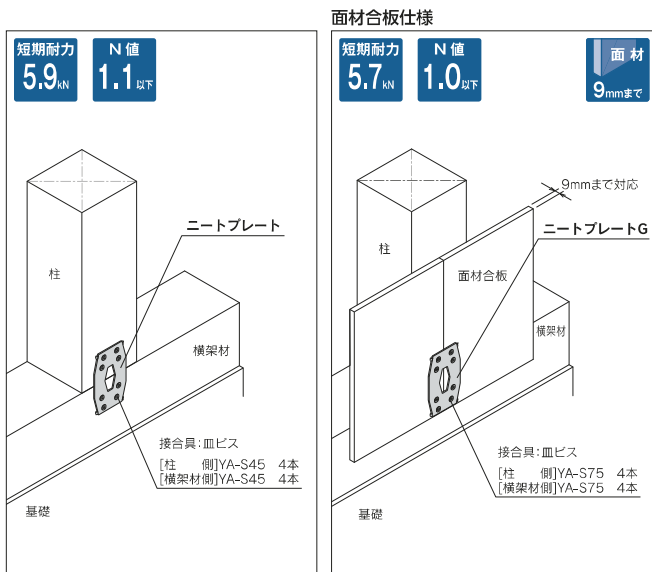
- プレート面中央に亀甲孔がありますので、木材接合部の面に段差がついてもプレートが面材に馴染みやすく、ビスを止め付けやすくしています。
- 接合線の刻印と仮止め用の爪が付いて、取り付けやすく確実に施工できます。
- 面材合板 9mmまで対応します。(ニートプレートG)



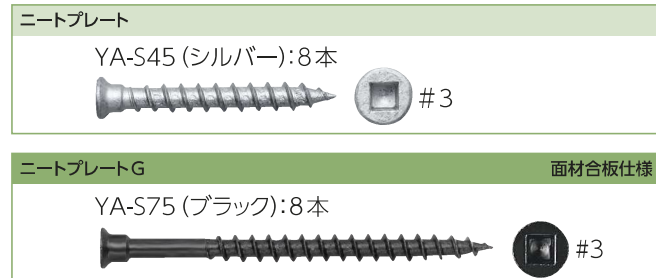
■ 製品図



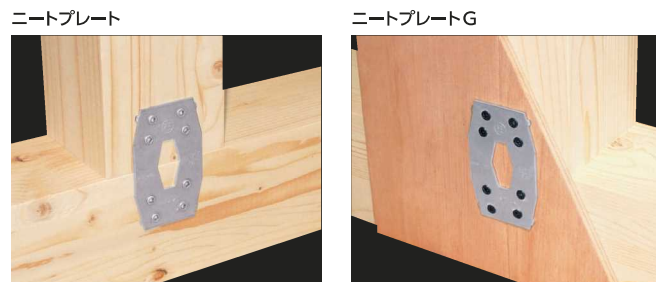
■ 取付図



■ 専用接合具 (付属品)



■ 施工例



■ ニートプレート

商品コード	規格・寸法	入数	設計価格	記号
1200087102	皿ビス	100枚/ケース	140円/枚	S-NP

■ ニートプレートG

商品コード	規格・寸法	入数	設計価格	記号
1200087103	皿ビス	100枚/ケース	250円/枚	NP-G

材質	JIS G 3302 SGHC または SGCC 2.0t
表面処理	Z27
耐力	ニートプレート 短期基準接合引張耐力5.9kN ニートプレートG 短期基準接合引張耐力5.7kN
法規制	平成12年建設省告示第1460号第2号表三(は)に該当
試験機関	ニートプレート ハウスプラス確認検査(株) HP03-KT002 ニートプレートG (一財)建材試験センター 第03A2203号

■ 注意点

- 柱の刻印がある方を柱側に施工してください。
- 接合線の刻印を柱と横架材の継ぎ目に合わせて止め付けてください。
- 専用接合具を必ずご使用ください。
- 所定の耐力を確保するため、アンカーボルトの設置位置は柱芯より200mm以内としてください。(独立行政法人住宅金融支援機構木造住宅工事仕様書に基づく)