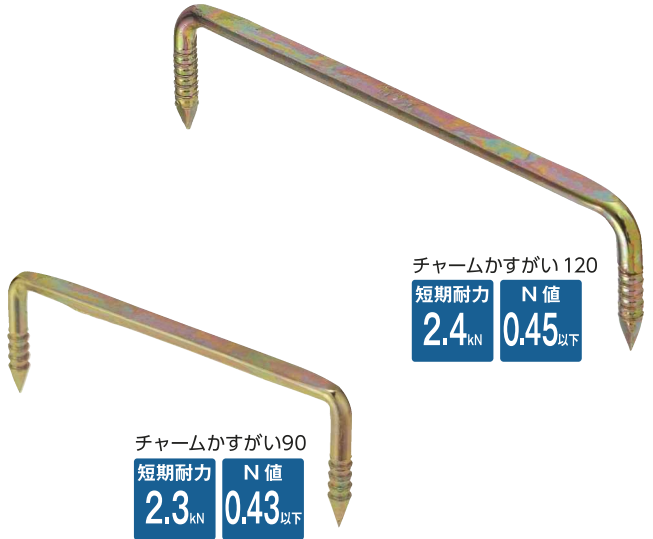


1 チャームかすがい90・チャームかすがい120



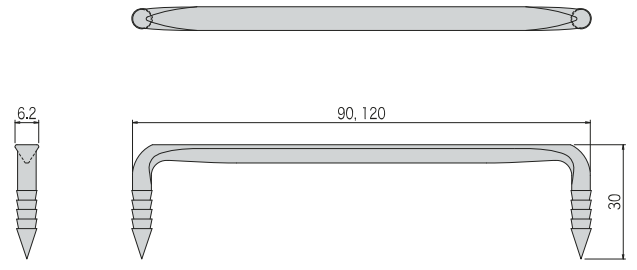
- 断面形状が三角形のため木材に打ち込みやすく、フラットに納めることができます。
- リング形状の爪が木材に食い付き、耐力を発揮します。



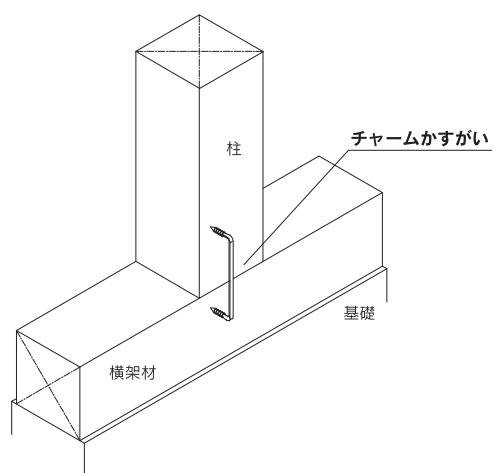
チャームかすがい120
短期耐力 **2.4** kN N値 **0.45**以下

チャームかすがい90
短期耐力 **2.3** kN N値 **0.43**以下

■ 製品図



■ 取付図



■ 施工例



■ チャームかすがい90

商品コード	規格・寸法	入数	設計価格	記号
1200089082	30×90	400本/ケース (100本×4小箱)	28円/本	C-C90

■ チャームかすがい120

商品コード	規格・寸法	入数	設計価格	記号
1200089080	30×120	400本/ケース (100本×4小箱)	30円/本	C-C120S

■ 注意点

- 木材の繊維方向に気をつけ、必要以上にハンマーで叩かないでください。
- 所定の耐力を確保するため、アンカーボルトの設置位置は柱芯より200mm以内としてください。(独立行政法人住宅金融支援機構木造住宅工事仕様書に基づく)

材質	JIS G 3532 SWM-N
表面処理	JIS H 8610 Ep-Fe/Zn8/CM2
耐力	チャームかすがい90 短期基準接合引張耐力 2.3kN チャームかすがい120 短期基準接合引張耐力 2.4kN
法規制	平成12年建設省告示第1460号第2号表三(い)に該当
試験機関	チャームかすがい90 (一財)建材試験センター 第13A2987号 チャームかすがい120 (一財)建材試験センター 第10A2882号