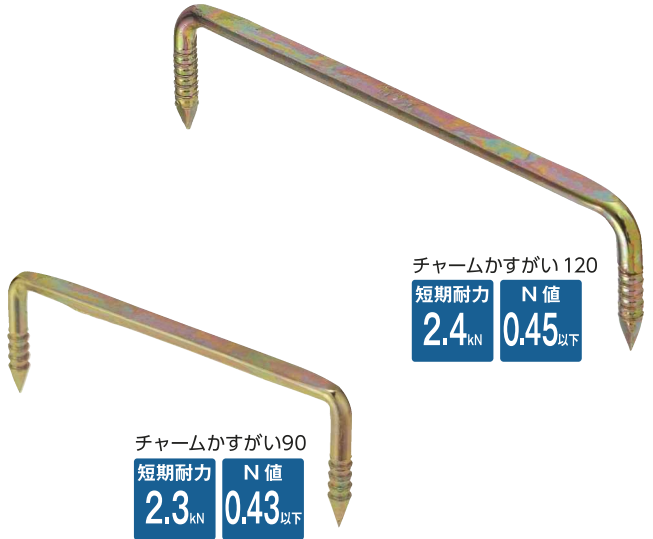


1 チャームかすがい90・チャームかすがい120



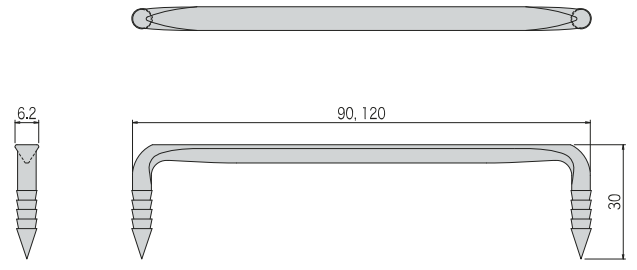
- 断面形状が三角形のため木材に打ち込みやすく、フラットに納めることができます。
- リング形状の爪が木材に食い付き、耐力を発揮します。



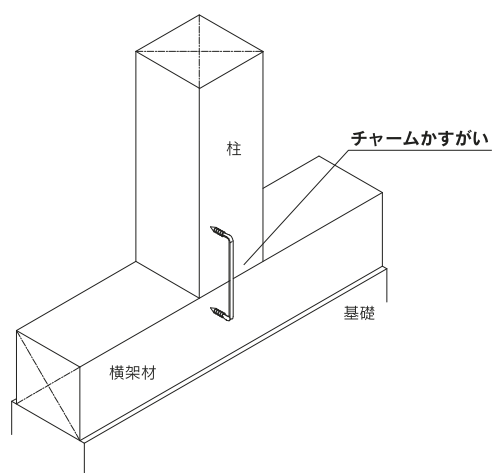
チャームかすがい90
短期耐力 **2.3** kN N値 **0.43** 以下

チャームかすがい120
短期耐力 **2.4** kN N値 **0.45** 以下

■ 製品図



■ 取付図



■ 施工例



■ チャームかすがい90

| 商品コード | 規格・寸法 | 入数 | 設計価格 | 記号 |
|------------|-------|------------------------|-------|-------|
| 1200089082 | 30×90 | 400本/ケース (100本×4小箱) | 28円/本 | C-C90 |

■ チャームかすがい120

| 商品コード | 規格・寸法 | 入数 | 設計価格 | 記号 |
|------------|--------|------------------------|-------|---------|
| 1200089080 | 30×120 | 400本/ケース (100本×4小箱) | 30円/本 | C-C120S |

■ 注意点

- 木材の繊維方向に気をつけ、必要以上にハンマーで叩かないでください。
- 所定の耐力を確保するため、アンカーボルトの設置位置は柱芯より200mm以内としてください。(独立行政法人住宅金融支援機構木造住宅工事仕様書に基づく)

| | |
|-------|---|
| 材 質 | JIS G 3532 SWM-N |
| 表面処理 | JIS H 8610 Ep-Fe/Zn8/CM2 |
| 耐 力 | チャームかすがい90 短期基準接合引張耐力 2.3kN チャームかすがい120 短期基準接合引張耐力 2.4kN |
| 法 規 制 | 平成12年建設省告示第1460号第2号表三(い)に該当 |
| 試験機関 | チャームかすがい90 (一財)建材試験センター 第13A2987号 チャームかすがい120 (一財)建材試験センター 第10A2882号 |