

ロックダウン20・ロックダウン30

NEW

- ロックダウン20は15～20kNに対応し、ロックダウン30は25～30kNに対応した接合金物です。
- アンカーボルトと接合する際のナットがホールダウン金物と一体の為、ナットの緩みがありません。



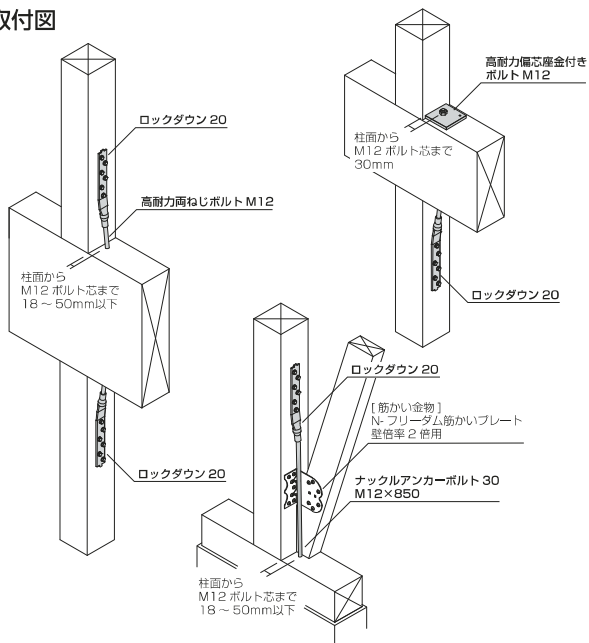
■ ロックダウン20

商品コード	規格・寸法	入数	設計価格	記号
2200070002	六角ビス	20個/ケース	600円/個	RD-20

■ ロックダウン30

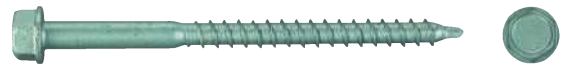
商品コード	規格・寸法	入数	設計価格	記号
2200070003	六角ビス	20個/ケース	800円/個	RD-30

■ 取付図

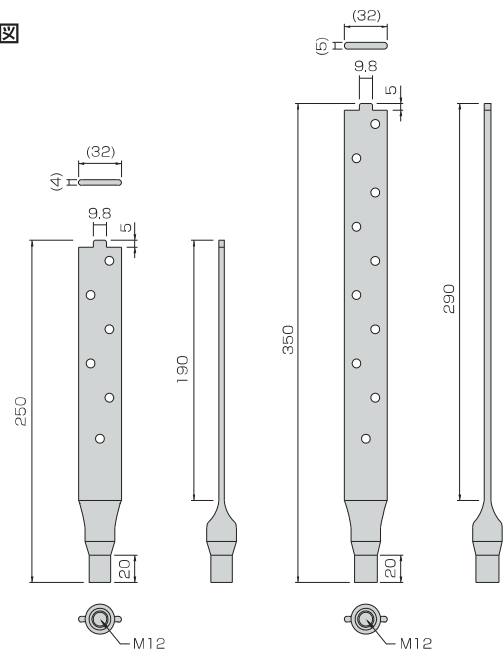


■ 専用接合具 (付属品)

YD-H90 (シルバーグリーン) :
6本 (ロックダウン20) / 10本 (ロックダウン30)



■ 製品図



■ 注意点

- 専用接合具を必ずご使用ください。
- アンカーボルト、座金付きボルト及び両ねじボルトは必ず専用のもの (別売品) をご使用ください。
- ビスを留め付ける際は、過剰に締め付けないようにご注意ください。
- ビスはボルトに近い側から留め付けることを推奨します。
- ボルトのねじ掛かりは20mm以上としてください。

材質	STKN400W (JIS G 3475) 相当品
表面処理	デュラルコート
法規制	国土交通省告示第1460号1項2号表三(と)(ち)(り)(ぬ)
試験機関	ロックダウン20:ハウスプラス確認検査(株) HP16-KT134 ロックダウン30:ハウスプラス確認検査(株) HP16-KT145