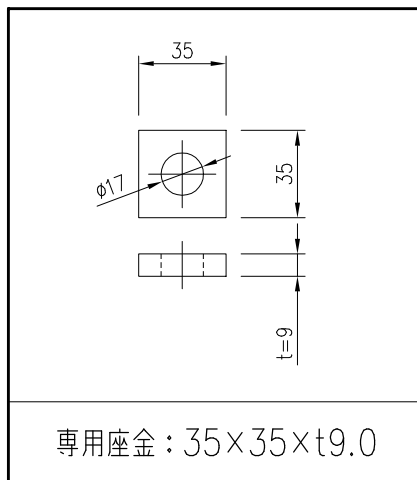


YS-N90(シルバーグリーン): 17本



専用座金: 35×35×t9.0

株式会社 **ナカイ**

品名
在来軸組用 シークホールダウン
C-HD50S

材質
SPHC(JIS G 3131)
表面処理
デュラルコート

尺 度
1:3 (A4)
図 面 番 号
HD-0026

確 認

02