

28 在来工法用 シークホールダウンC-HD50S

● 高耐力50kN対応のホールダウン金物です。

短期耐力
51.5 kN

N 値
9.4 以下

告示1460
ぬ



C-HD50S



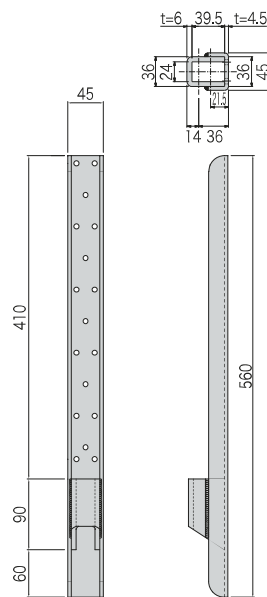
■ 専用接合具(付属品)

50kN用角座金 9.0t×35×35:1個



商品コード	設計価格
1100073620	350円/個

■ 製品図

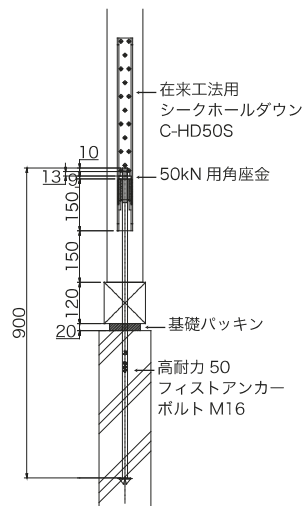


■ 専用接合具(付属品)

YS-N90(シルバーグリーン): 17本



■ 取付図



■ 施工例



■ 在来工法用シークホールダウンC-HD50S

商品コード	規格・寸法	入数	設計価格	記号
2200073630	鋼ビス・先割れ	5個/ケース	3,000円/個	C-HD50S

■ 高耐力50フィストアンカーボルトM16(別売品)

商品コード	規格・寸法	入数	設計価格	記号
2020011425	L=800	15本/ケース	2,500円/本	SDAFS-8000
2020011426	L=900	15本/ケース	2,800円/本	SDAFS-9000

■ 高耐力50両ねじボルトM16(別売品)

商品コード	規格・寸法	入数	設計価格	記号
2020012001	L=690	10本/ケース	1,900円/本	SDRB-690
2020012002	L=860	10本/ケース	2,200円/本	SDRB-860
2020012003	L=890	10本/ケース	2,300円/本	SDRB-890
2020012004	L=960	10本/ケース	2,600円/本	SDRB-960
2020012005	L=1200	10本/ケース	3,400円/本	SDRB-1200

■ 高耐力用角座金M16(別売品)

商品コード	規格・寸法	入数	設計価格	記号
2010032001	M16×88×95	1個	3,500円	SDZ-8895
2010032002	M16×88×150	1個	3,800円	SDZ-88150

材質	板部 JIS G 3131 SPHC 4.5t 駒部 JIS G 3131 SPHC 6.0t
表面処理	デュラルコート
耐力	短期基準接合引張耐力 51.5kN
法規制	平成12年建設省告示第1460号第2号表三(ぬ)に該当
試験機関	(一財)建材試験センター 第10A2734号

■ 高耐力50フィストアンカーボルトM16の耐力と使用条件

耐力	埋め込み長さ	基礎幅	コンクリート設計基準強度
50.0kN	360mm(推奨値)	150mm以上	21N/mm ² 以上

※C-HD50Sの耐力を50.0kN以上でご使用の場合は、別途アンカーボルトを考慮しご使用ください。

■ 注意点

- 専用接合具を必ずご使用ください。
- アンカーボルト、両ねじボルト及び角座金は必ず高耐力専用のもの(別売品)をご使用ください。
- 取付の際は、専用の50kN用角座金を入れ専用の六角ナットで締め付けてください。
- 六角ナットはしっかりと止め付け、ゆるみがないようにしてください。
- アンカーボルトの埋め込み長さは360mm以上、基礎幅は150mm以上を確保してください。