

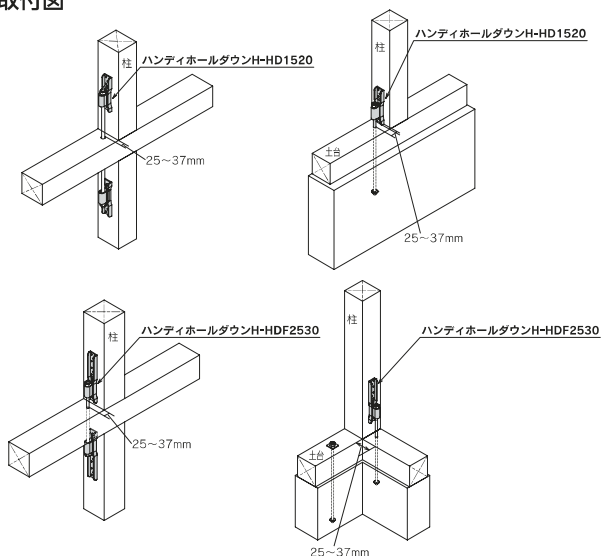


# 27 ハンディホールダウン H-HD1520・H-HDF2530

- H-HD1520で15kN～20kN、H-HDF2530で25kN～30kNまで対応します。
- ナット部に小型座金は必要ありません。
- C-HD1520、2530(35)に比べビスの長さが短いため施工のスピードが向上します。



## ■ 取付図



### ■ ハンディホールダウン H-HD1520

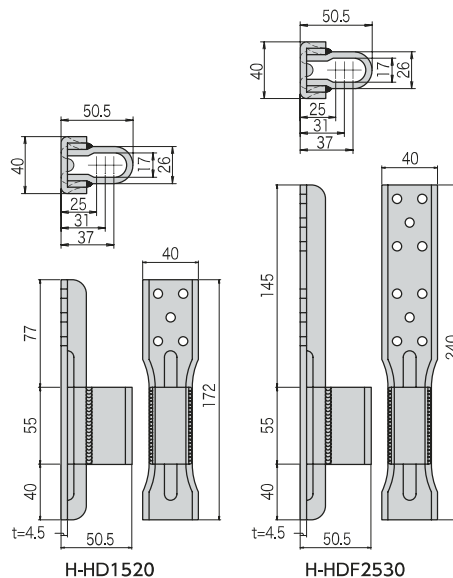
商品コード	規格・寸法	入数	設計価格	記号
2200073621	鋼ビス	20個/ケース	820円/個	H-HD1520

### ■ ハンディホールダウン H-HDF2530

商品コード	規格・寸法	入数	設計価格	記号
2200073622	鋼ビス・先割れ	20個/ケース	1,150円/個	H-HDF2530

材質	JIS G 3131 SPHC 4.5t
表面処理	デュラルコート
法規制	平成12年建設省告示第1460号第2号表三(と)(ち)(り)(め)に該当
試験機関	H-HD1520 (一財) 建材試験センター 第04A1613号 H-HDF2530 (一財) 建材試験センター 第06A2772号

## ■ 製品図



## ■ 専用接合具(付属品)

**H-HD1520**

YD-N60 (シルバーブルー): 5本

#3

**H-HDF2530**

YS-N60 (シルバーブルー): 10本

#3

## ■ 施工例



## ■ ホールダウン金物の耐力とアンカーボルトの埋め込み長さ

記号	耐力	埋め込み長さ	
		Z・Cマーク アンカーボルト M16	フィスト アンカーボルト M16
H-HD1520	20.9kN	360mm以上	280mm以上
H-HDF2530	32.6kN	510mm以上	

※ Z・CマークアンカーボルトM16の埋め込み長さは、「木造軸組工法住宅の許容応力度設計(2017年版)」(公益財団法人日本住宅・木材技術センター)による。

## ■ 注意点

- 専用接合具を必ずご使用ください。
- 六角ナットはしっかりと締め付け、ゆるみがないようにしてください。

デュラルコート  
 基礎金物  
 平面接合金物  
 柱脚柱頭金物  
 座金・ボルト・ナット  
 L形接合金物  
 在工工法金物  
 補強金物補助金具  
 筋かい金物  
 2×4工法金物  
 オリジナルビス  
 大引受け金物  
 大引梁受け金物  
 受け金物  
 梁受け金物  
 換気金物  
 金物工法  
 根本受け金物  
 制震工法  
 羽子板金物  
 Zマーク表示金物  
 Cマーク表示金物  
 仕口金物の選定  
 火打金物  
 たる木止め金物  
 付表