

# 26 シークホールダウンC-HD2535

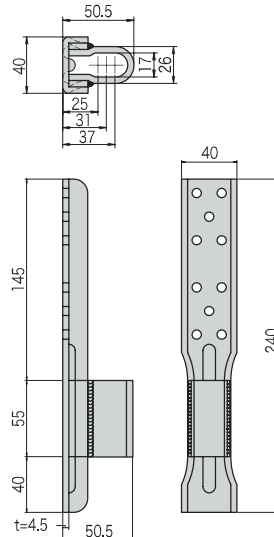
- 35kNまで対応します。
- ナット部に小型座金は必要ありません。



C-HD2535

短期耐力 **37.3kN** N値 **7.0**以下  
 色示1460 **り** 色示1480 **ぬ**

## ■ 製品図

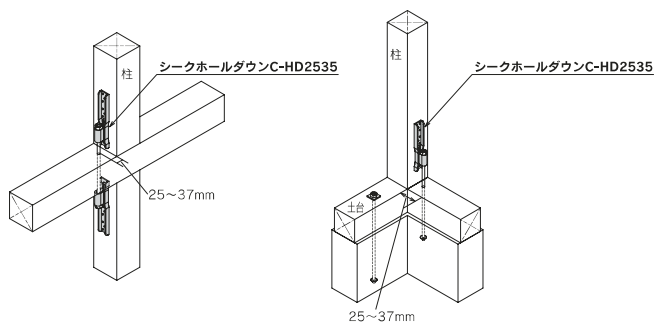


## ■ 専用接合具 (付属品)

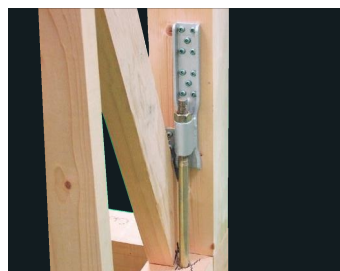
YD-N90 (シルバーグリーン): 10本



## ■ 取付図



## ■ 施工例



## ■ ホールダウン金物の耐力とアンカーボルトの埋め込み長さ

| 記号       | 耐力      | 埋め込み長さ                   |                        |
|----------|---------|--------------------------|------------------------|
|          |         | Z・Cマーク<br>アンカーボルト<br>M16 | フィスト<br>アンカーボルト<br>M16 |
| C-HD2535 | 37.3kN* | -                        | -                      |

\* Z・CマークアンカーボルトM16の埋め込み長さは、「木造軸組工法住宅の許容応力度設計 (2017年版)」(公益財団法人日本住宅・木材技術センター)による。  
 ※上記\*の耐力でご使用の際は、高耐力50フィストアンカーボルトM16をご使用ください。

## ■ 注意点

- 基準耐力37.3kNは、枠材仕様では使用できません。枠材仕様はC-HD2530をご使用ください。
- 専用接合具を必ずご使用ください。
- 六角ナットはしっかりと止め付け、ゆるみがないようにしてください。

| 商品コード      | 規格・寸法 | 入数      | 設計価格     | 記号       |
|------------|-------|---------|----------|----------|
| 2200073617 | 鍋ビス   | 20個/ケース | 1,200円/個 | C-HD2535 |

|      |                                |
|------|--------------------------------|
| 材質   | JIS G 3131 SPHC 4.5t           |
| 表面処理 | デュラルコート                        |
| 法規制  | 平成12年建設省告示第1460号第2号表三(り)(ぬ)に該当 |
| 試験機関 | (一財) 建材試験センター 第03A1466号        |