

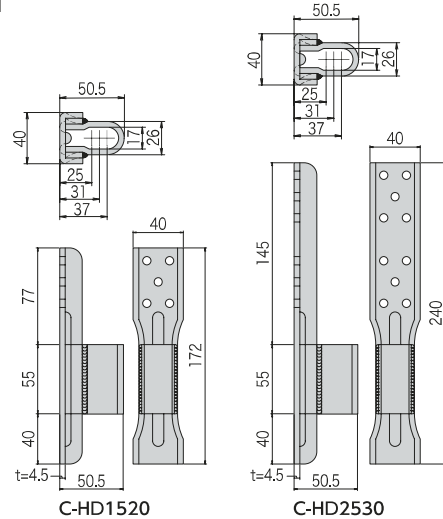


25 シークホールダウンC-HD1520・C-HD2530

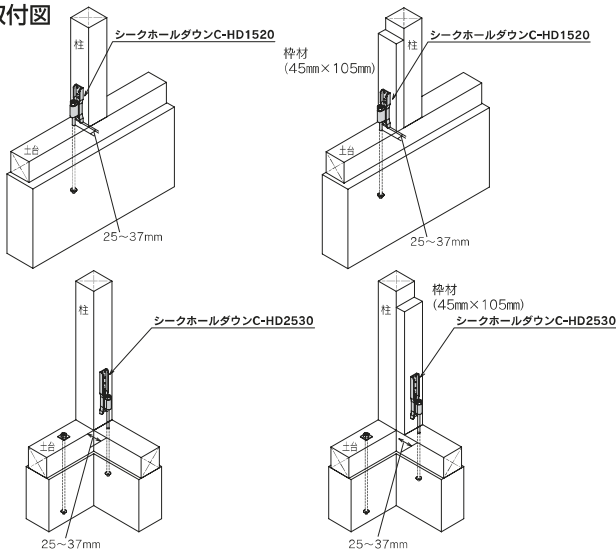
- C-HD1520で15kN～20kN、C-HD2530で25kN～35kNまで対応します。
- 同一仕様で枠材45mmを介しての施工、2×4工法(P.165)にもお使い頂けます。
- ナット部に小型座金は必要ありません。



製品図



取付図



専用接合具(付属品)

YD-N90(シルバーグリーン): 5本(C-HD1520) / 10本(C-HD2530)



施工例



シークホールダウン C-HD1520

商品コード	規格・寸法	入数	設計価格	記号
2220073615	鋼ビス	20個/ケース	840円/個	C-HD1520

シークホールダウン C-HD2530

商品コード	規格・寸法	入数	設計価格	記号
2220073616	鋼ビス	20個/ケース	1,200円/個	C-HD2530

材質	JIS G 3131 SPHC 4.5t
表面処理	デュラルコート
法規制	平成12年建設省告示第1460号第2号表三(と)(ち)(り)(ぬ)に該当
試験機関	枠材なし C-HD1520 ハウスプラス確認検査(株) HP03-KT009 C-HD2530 (一財)建材試験センター 第03A1466号 枠材あり C-HD1520 (一財)建材試験センター 第04A0359号 C-HD2530 (一財)建材試験センター 第03A1804号

ホールダウン金物の耐力とアンカーボルトの埋め込み長さ

記号	耐力		埋め込み長さ	
	枠材なし	枠材あり(枠材45mm仕様)	Z・Cマークアンカーボルト M16	フィストアンカーボルト M16
C-HD1520	23.0kN	22.7kN	360mm以上	280mm以上
C-HD2530	37.3kN*	—	—	—
	—	31.4kN	510mm以上	280mm以上

*Z・CマークアンカーボルトM16の埋め込み長さは、「木造軸組工法住宅の許容応力度設計(2017年版)」(公益財団法人日本住宅・木材技術センター)による。
*上記*の耐力でご使用の際は、高耐力50フィストアンカーボルトM16をご使用ください。

注意点

- 専用接合具を必ずご使用ください。
- 六角ナットはしっかりと締め付け、ゆるみがないようにしてください。
- 2×4工法に使用する際は、耐力が在来工法と異なりますのでご注意ください。