

# 23 ブレイヴホールダウン B-HD

- ビスの使用本数に応じ、告示第1460号表三(と)(ち)(り)(ぬ)各仕様に対応します。
- 同一仕様で枠材30mmを介しての施工、2×4工法(P.164)にもお使い頂けます。
- ナット部に小型座金は必要ありません。



**B-HD15**  
短期耐力 **19.2** kN N値 **3.6** 以下  
告示1460 **と**



**B-HD20**  
短期耐力 **25.1** kN N値 **4.7** 以下  
告示1460 **ち**



**B-HD25**  
短期耐力 **25.6** kN N値 **4.8** 以下  
告示1460 **り**



**B-HD30**  
短期耐力 **40.2** kN N値 **7.5** 以下  
告示1460 **ぬ**

商品コード	規格・寸法	入数	設計価格	記号
2220073326	六角ビス: 4本	20個/ケース	1,100円/個	B-HD15
2220073327	六角ビス: 6本	20個/ケース	1,200円/個	B-HD20
2220073328	六角ビス: 8本	20個/ケース	1,300円/個	B-HD25
2220073329	六角ビス:10本	20個/ケース	1,400円/個	B-HD30

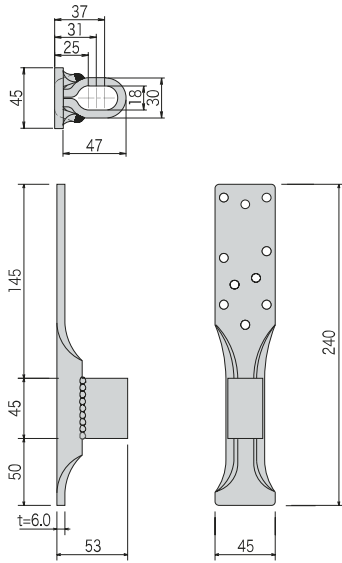
材質	JIS G 3131 SPHC 6.0t
表面処理	デュラルコート
法規制	平成12年建設省告示第1460号第2号表三(と)(ち)(り)(ぬ)に該当
試験機関	枠材なし
	B-HD15 (一財) 建材試験センター 第01A1946号
	B-HD20 (一財) 建材試験センター 第01A2151号
	B-HD25 (一財) 建材試験センター 第01A1947号
	B-HD30 (一財) 建材試験センター 第01A1948号
	枠材あり
	B-HD15 (一財) 建材試験センター 第01A3141号
	B-HD20 (一財) 建材試験センター 第02A0766号
B-HD25 (一財) 建材試験センター 第02A0767号	
B-HD30 (一財) 建材試験センター 第01A3312号	

## 注意点

- 専用接合具を必ずご使用ください。
- 六角ナットはしっかりと締め付け、ゆるみがないようにしてください。
- 2×4工法に使用する際は、耐力が在来工法と異なりますのでご注意ください。



### 製品図



### 専用接合具 (付属品)

YD-H90 (シルバーグリーン): 4~10本



### 施工例

桀材なし

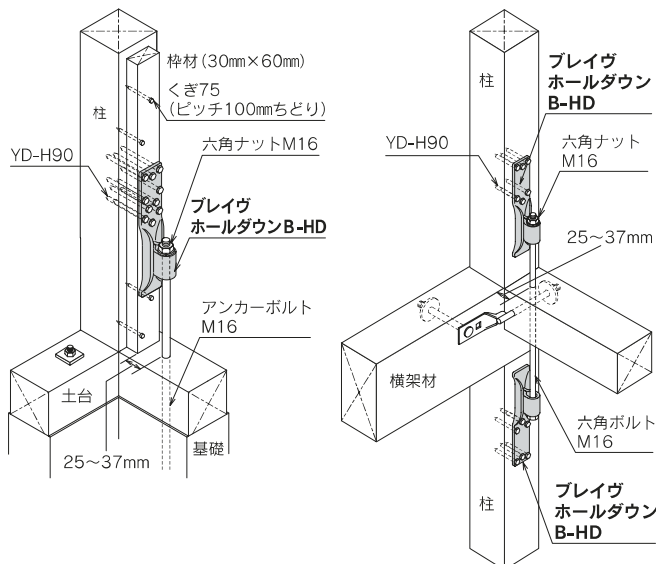
桀材あり



### 取付図

基礎直結 (アンカーボルト)

胴差 (六角ボルト)

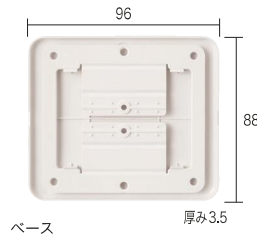


## ホールダウン点検口

●ホールダウン点検口は1階の部屋の数力所に設けることで、家の構造を支えるホールダウン金物とアンカーボルトを緊結しているナットが緩んでいないかを確認することができます。  
※木造住宅のホールダウン金物は体に感じない地震や風などで緩んでしまうことも分かっており、耐震実験結果からもしばしば緩むことが確認されています。

### ■使用方法

- ①ホールダウン点検口のふたを取り外します。
- ②ホールダウン金物が緩んでいないか確認し、緩んでいる時は、六角ナットを締め直します。
- ③ホールダウン点検口のふたをもとに戻します。



商品コード	入数	設計価格
1200078000	1個	320円

### ■ホールダウン金物の耐力とアンカーボルトの埋め込み長さ

記号	耐力		埋め込み長さ	
	桀材なし	桀材あり (桀材30mm仕様)	Z・Cマークアンカーボルト M16	フィストアンカーボルト M16
B-HD15	19.2kN	18.8kN	360mm以上	280mm以上
B-HD20	25.1kN	—	510mm以上	
B-HD25	—	20.1kN	360mm以上	—
B-HD30	25.6kN	28.5kN	510mm以上	
B-HD30	40.2kN*	41.3kN*	—	—

※Z・CマークアンカーボルトM16の埋め込み長さは、「木造軸組工法住宅の許容応力度設計 (2017年版)」(公益財団法人日本住宅・木材技術センター)による。  
※上記\*の耐力でご利用の際は、高耐力50フィストアンカーボルトM16をご使用ください。