

24 フリーダムホールダウンB (F-HDB)

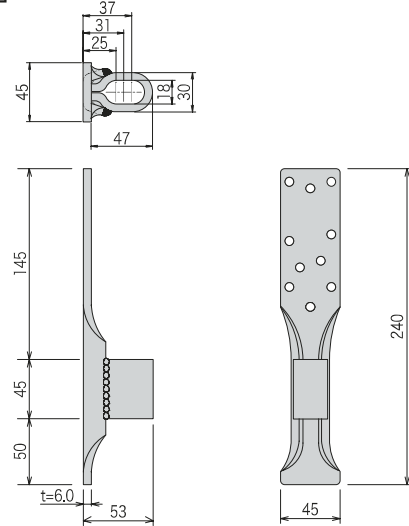
- ビスの使用本数を変えることにより、1種類の金物で告示第1460号表三(と)(ち)(り)(ぬ)各仕様に対応します。
- ナット部に小型座金は必要ありません。



F-HDB15	短期耐力 15.6kN	N値 2.9以下	告示1460 と
F-HDB20	短期耐力 27.4kN	N値 5.1以下	告示1460 ち
F-HDB25	短期耐力 32.9kN	N値 6.2以下	告示1460 り
F-HDB30	短期耐力 35.3kN	N値 6.6以下	告示1460 ぬ



製品図



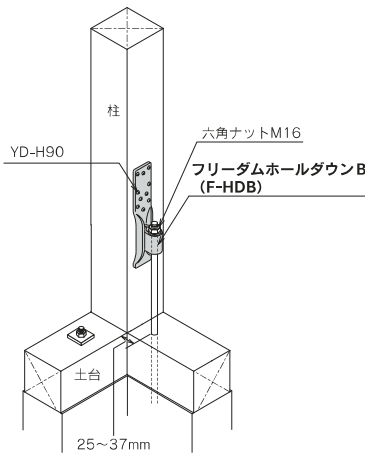
専用接合具(別売品)

YD-H90 (シルバーグリーン): 4~10本



※ビス孔内の少ない数字から必要耐力数字まで使用してください。

取付図



フリーダムホールダウンB (F-HDB)

商品コード	規格・寸法	入数	設計価格	記号
2200073500	六角ビス	20個/ケース	1,000円/個	F-HDB

六角ビス

商品コード	規格・寸法	入数	設計価格	記号
1100521813	φ6.0×90	40本/袋	55円/個	YD-H90

材質	JIS G 3131 SPHC 6.0t
表面処理	デュラルコート
法規制	平成12年建設省告示第1460号第2号表三(と)(ち)(り)(ぬ)に該当
試験機関	F-HDB15 ハウスプラス確認検査(株) HP02-KT001 F-HDB20 ハウスプラス確認検査(株) HP02-KT002 F-HDB25 ハウスプラス確認検査(株) HP02-KT003 F-HDB30 ハウスプラス確認検査(株) HP02-KT004

施工例



ホールダウン金物の耐力とアンカーボルトの埋め込み長さ

記号	耐力	埋め込み長さ	
		Z・Cマーク アンカーボルトM16	フィスト アンカーボルトM16
F-HDB15	15.6kN	360mm以上	280mm以上
F-HDB20	27.4kN	510mm以上	
F-HDB25	32.9kN		
F-HDB30	35.3kN		

※Z・CマークアンカーボルトM16の埋め込み長さは、「木造軸組工法住宅の許容応力度設計(2017年版)」(公益財団法人日本住宅・木材技術センター)による。

注意点

- 専用接合具を必要耐力に応じて、ビス孔数字の箇所に合わせて止め付けます。
- 六角ナットはしっかりと締め付け、ゆるみがないようにしてください。