

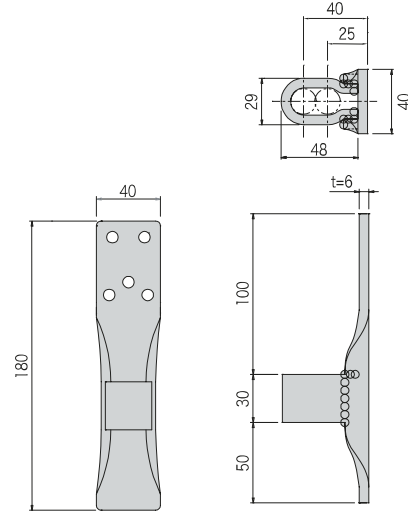


# 22 プロパスホールダウン

- 使用ビス5本の25kN用ホールダウン金物です。
- 金物のM16ボルトを通す孔が広く、柱面からM16ボルトまで最大40mmで施工できます。
- 枠材45mmを介しての施工もできます。(φ7.0-YS-N105を使用) ● ナット部に小型座金は必要ありません。



## ■ 製品図



## ■ 専用接合具 (付属品)

### 枠材なし

φ7.0-YS-N75 (ブラウン): 5本



### 枠材あり

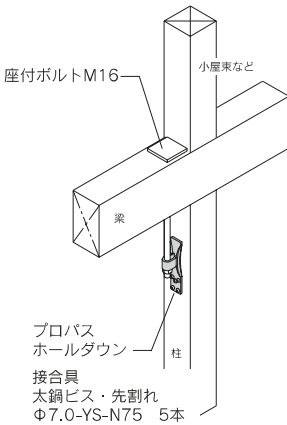
φ7.0-YS-N105 (パープル): 5本



## ■ 取付図

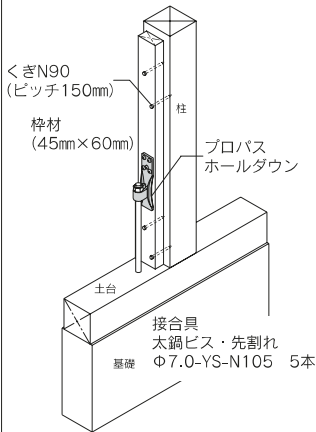
### 枠材なし

短期耐力 **28.1** kN  
N値 **5.3** 以下



### 枠材あり

短期耐力 **28.4** kN  
N値 **5.3** 以下  
枠材 **45mm** まで



## ■ 施工例



柱面から  
M16ボルトまで  
最大40mm

## ■ 枠材なし

商品コード	規格・寸法	入数	設計価格	記号
2200073340	太鋼ビス・先割れ	20個/ケース	700円/個	P-HD25

## ■ 枠材あり

商品コード	規格・寸法	入数	設計価格	記号
2200073341	太鋼ビス・先割れ	20個/ケース	800円/個	P-HD25W

材質	JIS G 3131 SPHC 相当 6.0t			
表面処理	デュラルコート			
耐力	枠材なし	短期基準接合引張耐力	28.1kN	
	枠材あり	短期基準接合引張耐力	28.4kN	
法規制	平成12年建設省告示第1460号第2号表三(リ)該当			
試験機関	枠材なし	(一財)建材試験センター	第10A3533号	
	枠材あり	(一財)建材試験センター	第12A3481号	

## ■ ホールダウン金物の耐力とアンカーボルトの埋め込み長さ

記号	耐力	埋め込み長さ	
		Z・Cマーク アンカーボルトM16	フィスト アンカーボルトM16
P-HD25	28.1kN	510mm以上	280mm以上
P-HD25W (枠材45mm仕様)	28.4kN		

※Z・CマークアンカーボルトM16の埋め込み長さは、「木造軸組工法住宅の許容応力度設計(2017年版)」(公益財団法人日本住宅・木材技術センター)による。

## ■ 注意点

- 専用接合具を必ずご使用ください。
- 六角ナットはしっかりと締め付け、ゆるみがないようにしてください。
- ビスが入りにくい場合や木割れがしやすい場合は、予めキリ等で下孔を開けビスを止め付けてください。