

# 16 ロングナット

- ボルト同士を連結するナットです。



M12用 (LN-12)

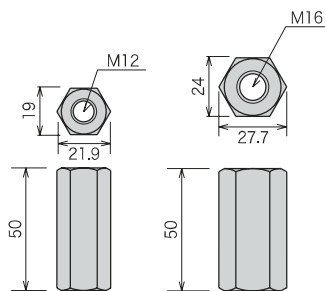
M16用 (LN-16)

商品コード	規格・寸法	入数	設計価格	記号
1010036001	M12用	100個/ケース	110円/個	LN-12
1010036002	M16用	100個/ケース	180円/個	LN-16

材質	JIS B 1181 (六角ナット) に規定する機械的性質の強度区分 4T 以上に適合する炭素鋼
表面処理	JIS H 8610 Ep-Fe/Zn8/CM2

※ 10個単位のご注文も承ります。

## ■ 製品図



## ■ 注意点

- ねじの掛かりは 20mm 程度確保できるように調整してください。

クロメート

# 17 フリーロードナット

- ボルト同士を連結するナットです。



M12用 (FLN-12)

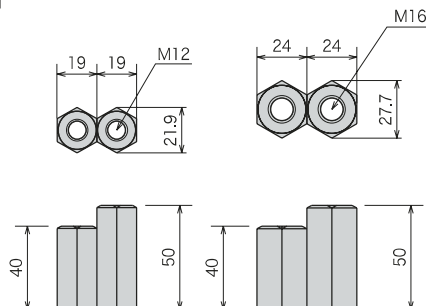
M16用 (FLN-16)

商品コード	規格・寸法	入数	設計価格	記号
1010036011	M12用	100個/ケース	350円/個	FLN-12
1010036012	M16用	100個/ケース	520円/個	FLN-16

材質	JIS B 1181 (六角ナット) に規定する機械的性質の強度区分 4T 以上に適合する炭素鋼
表面処理	JIS H 8610 Ep-Fe/Zn8/CM2

※ 10個単位のご注文も承ります。

## ■ 製品図



## ■ 注意点

- ねじの掛かりは 20mm 程度確保できるように調整してください。

クロメート

# 18 ツインナット M12

- ナットとスプリングワッシャーが一体化した金物です。
- M12用の各種ボルトの締め付けに使用します。

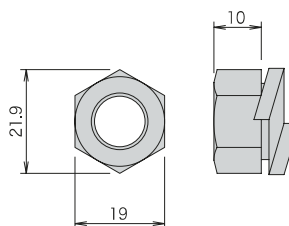


商品コード	規格・寸法	入数	設計価格	記号
1010035009	M12用	1000個/ケース	40円/個	M12W

材質	JIS B 1181 (六角ナット) に規定する機械的性質の強度区分 4T 以上に適合する炭素鋼
表面処理	JIS H 8610 Ep-Fe/Zn8/CM2

※ 100個単位のご注文も承ります。

## ■ 製品図



## ■ 注意点

- 用途にあったボルト、座金とご使用ください。

クロメート