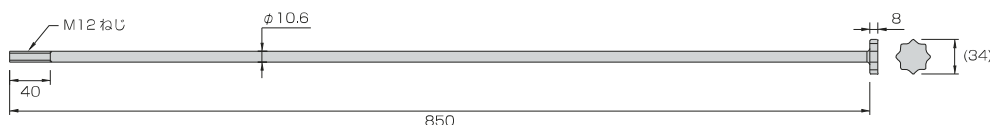


ナックルアンカーボルト 30 M12×850

NEW

- 基礎コンクリートへの埋め込み長さを 250mm 以上としたロックダウン専用のアンカーボルトです。

製品図



クromeー

ナックルアンカーボルト 30 M12×850 (別売品)

商品コード	規格・寸法	入数	設計価格	記号
6990279659	L=850	15本/ケース	600円/本	KNUCK30-850

使用条件

基礎幅	埋め込み長さ	コンクリート設計基準強度	耐力
150mm以上	250mm以上	21N/mm ² 以上	30kN

材質	S45C (JIS G 4051) 相当品
表面処理	Ep-Fe/Zn 8/CM2 (JIS H 8610)
試験機関	(一財) 建材試験センター 第16A2960号

注意点

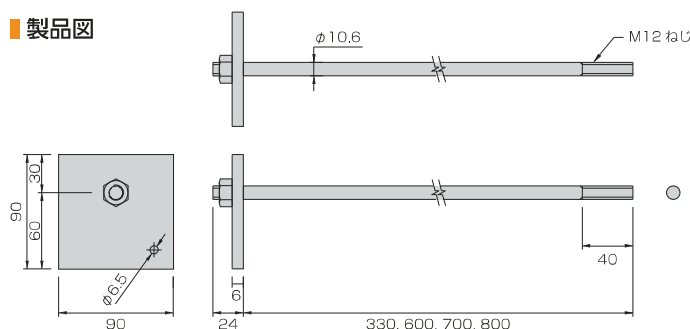
- アンカーボルトの必要引張耐力を発揮するためには埋め込み長さを 250mm 以上としてください。
- 許容引張耐力及び埋め込み長さは「各種合成構造設計指針・同解説 (2010/11)」(一般社団法人日本建築学会) に基づいて算出しております。

高耐力偏芯座金付きボルト M12

NEW

- ロックダウンを片引きする際に使用する専用の座金付きボルトです。
- ボルトを偏芯させているので柱や小屋束の干渉にも対応しています。

製品図



短期引張耐力: 30kN

クromeー

高耐力偏芯座金付きボルト M12 (別売品)

商品コード	規格・寸法	入数	設計価格	記号
1010631441	L=330	10本/ケース	650円/本	SHZB30-330
1010631442	L=600	10本/ケース	700円/本	SHZB30-600
1010631443	L=700	10本/ケース	800円/本	SHZB30-700
1010631444	L=800	10本/ケース	900円/本	SHZB30-800

材質	ボルト: S45C (JIS G 4051) 相当品 座金: SPHC (JIS G 3131) 又は同等品 ナット: 強度区分 4T (JIS B 1181) を満足する炭素鋼
表面処理	Ep-Fe/Zn 8/CM2 (JIS H 8610)
試験機関	ハウスプラス確認検査(株) HP17-KT056

注意点

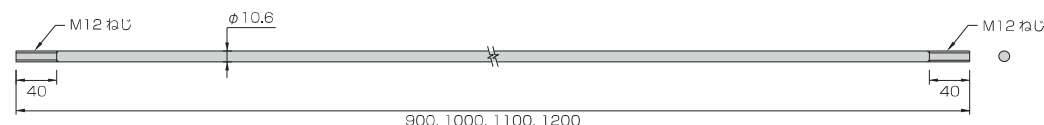
- 座金に設けてあるφ6.5の孔は、ロックダウンを回転して取り付ける際の浮き上がりや回転を防止する目的で設けています。釘又はビスを施工しなくても金物の性能に問題はありません。
- ボルト孔はφ18以下にしてください。
- 座金のめり込み耐力の算出方法は、国土交通省告示第1024号第1の1のイの規定に基づいて算出しております。

高耐力両ねじボルト M12

NEW

- ロックダウンを両引きする際に使用する専用の両ねじボルトです。

製品図



短期引張耐力: 30kN

クromeー

高耐力両ねじボルト M12 (別売品)

商品コード	規格・寸法	入数	設計価格	記号
6910122044	L=900	20本/ケース	600円/本	SRB30-900
6910122045	L=1000	20本/ケース	650円/本	SRB30-1000
6910122046	L=1100	20本/ケース	800円/本	SRB30-1100
6910122047	L=1200	20本/ケース	1,000円/本	SRB30-1200

材質	S45C (JIS G 4051) 相当品
表面処理	Ep-Fe/Zn 8/CM2 (JIS H 8610)

注意点

- ボルトは梁成を考慮した長さをお選びください。