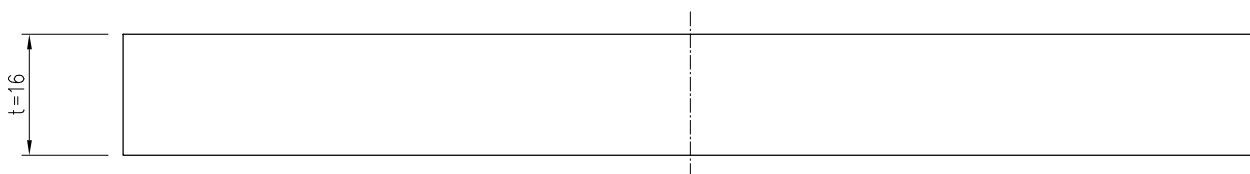
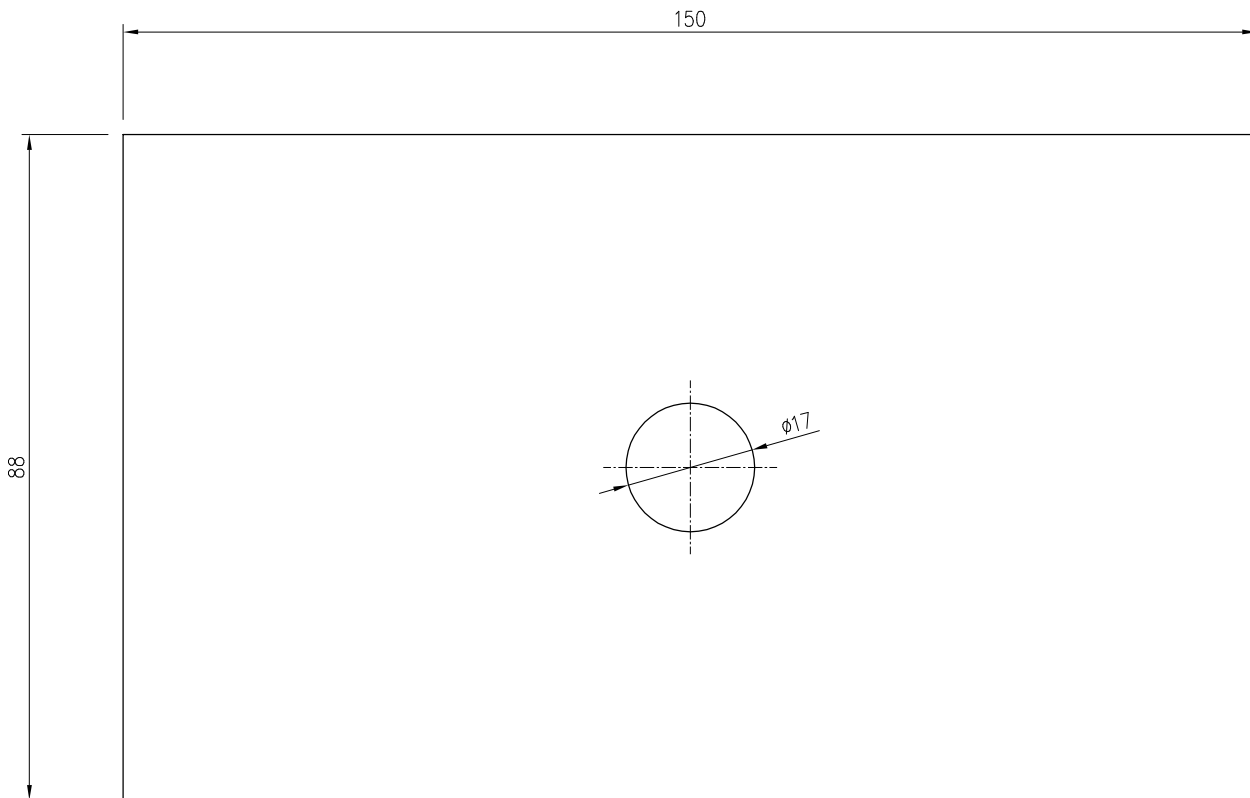



株式会社 ナ イ	品名	材質	図面記号	尺度	確認
	高耐用角座金 M16×88×95	SPHC または SPCC(JIS G 3131)		1:1 (A4)	
		表面処理	版	図面番号	
		デュラルコート(グリーン)	01	SG-0049	



株式会社 ナ イ	品名	材質		尺度	確認
	高耐用角座金 M16x88x150	SM490C(JIS G 3106)		1:1 (A4)	
		表面処理	版	図面番号	
		デュラルコート(グリーン)	01	SG-0109	