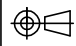
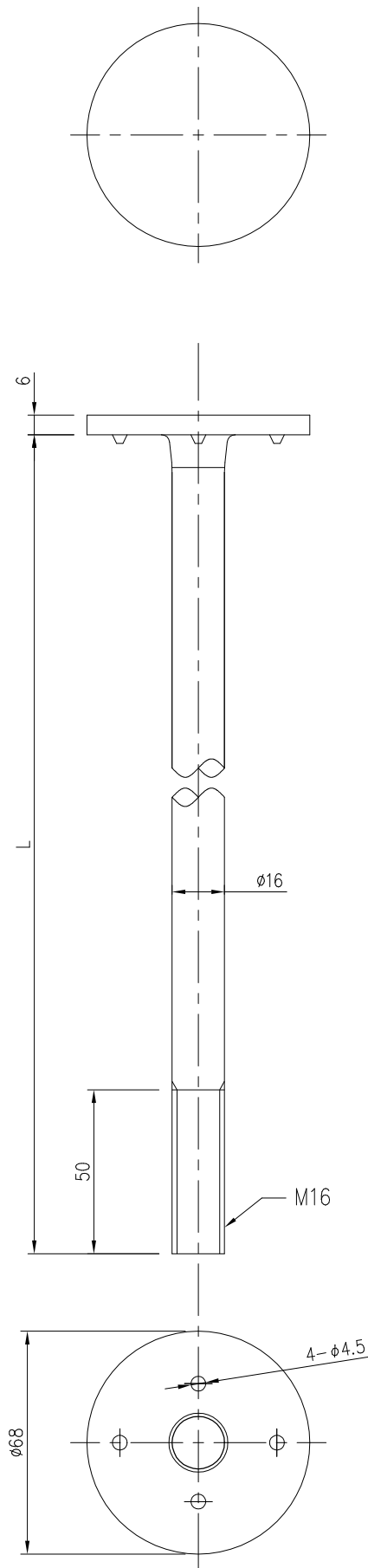


L
360
450
540

株式会社 <b>ハヤイ</b>	品名	15kN (60φ) スパイクザボルト	材質	SS400(JIS G 3101) 相当	 尺度 1:2 (A4)	確認
			表面処理	Ep-Fe/Zn8/CM2(JIS H 8610)		



L
360
450
540

株式会社 <b>ナ イ</b>	品名 20kN (68φ) スパイクザボルト	材質 SS400(JIS G 3101) 相当		尺 度 1:2 (A4)	確 認
		表面処理 Ep-Fe/Zn8/CM2(JIS H 8610)		版 01	