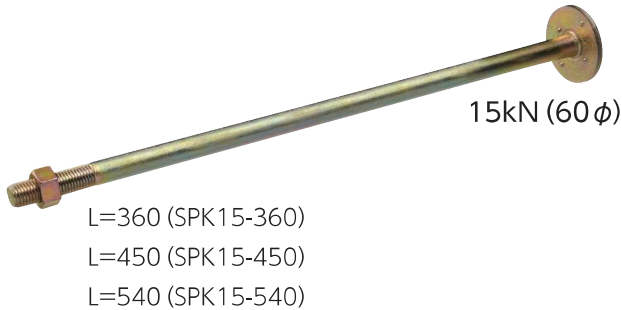




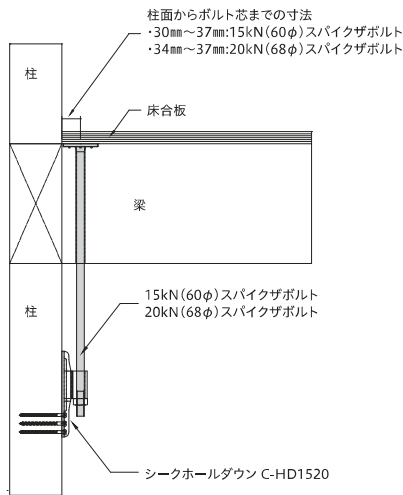
15 15kN (60φ) スパイクザボルト・20kN (68φ) スパイクザボルト

クロメート

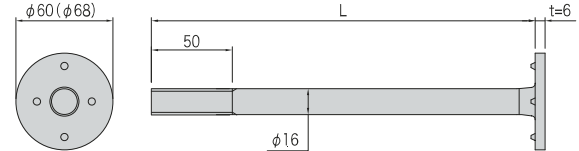
- ホールダウン金物を片引きする際に使用する座金付きボルトです。
- 座金に付いているピン状の突起がナット締め付けの際の共回りを防止します。
- 座金の外径は耐力に応じて設計されています。
- 溶接を使わずプレス加工による一体成型のため、品質・強度が安定しています。



■ 取付図



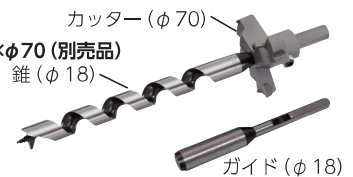
■ 製品図



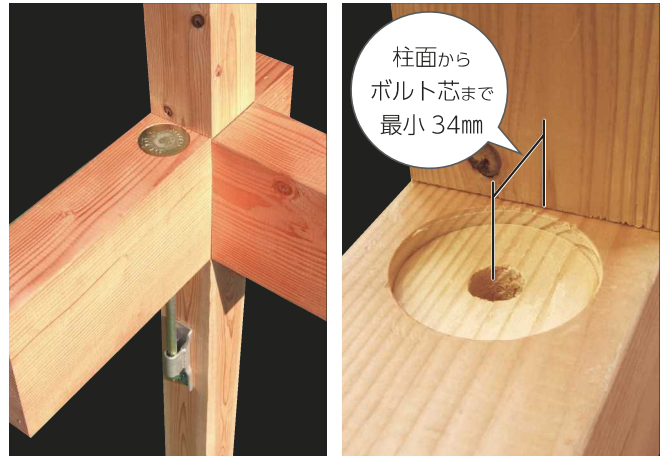
☆併せてご使用ください。

スパイクザボルト用座掘錐φ18×φ70 (別売品)

20kN(68φ)スパイクザボルトのボルト部を通す孔を開ける錐(φ18)と座金部φ68用の座掘りをするカッター(φ70)がセットになった専用座掘錐です。



■ 施工例 ※座掘りをする際の20kN(68φ)スパイクザボルト



■ 15kN (60φ) スパイクザボルト

商品コード	規格・寸法	入数	設計価格	記号
1010631501	L=360	20本/ケース	800円/本	SPK15-360
1010631502	L=450	20本/ケース	900円/本	SPK15-450
1010631503	L=540	10本/ケース	1,000円/本	SPK15-540

■ 20kN (68φ) スパイクザボルト

商品コード	規格・寸法	入数	設計価格	記号
1010631506	L=360	20本/ケース	1,000円/本	SPK20-360
1010631507	L=450	20本/ケース	1,100円/本	SPK20-450
1010631508	L=540	10本/ケース	1,200円/本	SPK20-540

■ スパイクザボルト用座掘錐φ18×φ70 (別売品)

商品コード	規格・寸法	入数	設計価格	記号
1110251078	φ18×φ70	1セット	39,400円	—

材質	JIS G 3101 相当
表面処理	JIS H 8610 Ep-Fe/Zn8/CM2
試験機関	15kN(60φ)スパイクザボルト (一財) 建材試験センター第10A4561号 20kN(68φ)スパイクザボルト 株式会社住宅構造研究所
付属品	M16ナット:1個

■ 短期許容めり込み耐力 (単位:kN)

商品名	樹種		
	べいまつ類	ひのき類	すぎ類
15kN(60φ)スパイクザボルト	15.7	13.6	10.5
20kN(68φ)スパイクザボルト	20.5	17.8	13.7

(注)座金のめり込み耐力の算出方法は、国土交通省告示第1024号第10のイの規定による。座金の算出方法は、公益財団法人日本住宅・木材技術センター発行「木造軸組工法住宅の許容応力度設計(2017年版)」による。

■ 注意点

- 商品名の耐力値は樹種をべいまつ類とした場合の数値となります。
- 基礎直結及び20kN(25kN)*以上での使用はお控えください。
- 座掘りをする際の座掘り径はφ60・(φ70)*、深さ6mm程度を目安としてください。
- *()内の数値は20kN(68φ)スパイクザボルトの数値となります。
- ボルトは梁成を考慮した長さをお選びください。