

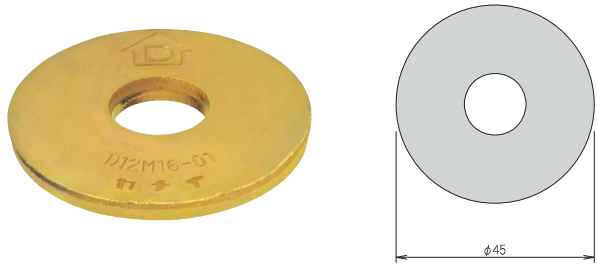
# 13 丸座金 4.5×φ45

同等認定金物  
角座金W4.5×40

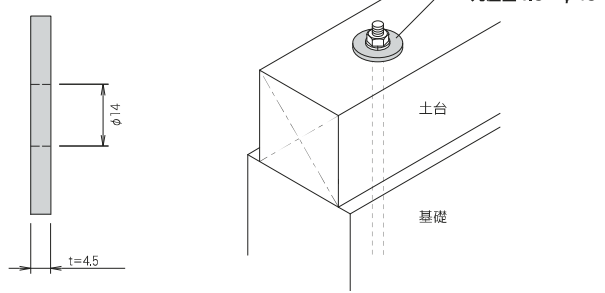
- 角座金 40角に対して座掘り孔の加工が小径ですみます。(例)角座金 40角:φ60程度の座掘り

クロメート

■ 製品図



■ 取付図



商品コード	規格・寸法	入数	設計価格	記号
1010033001	M12用	400個/ケース	50円/個	—

材質	JIS G 3131 SPHC 4.5t
表面処理	JIS H 8610 Ep-Fe/Zn8/CM2
承認等	同等認定 (D12M16-01)

■ 短期許容めり込み耐力 (単位:kN)

べいまつ類	樹種	
	ひのき類	すぎ類
9.5	8.2	6.3

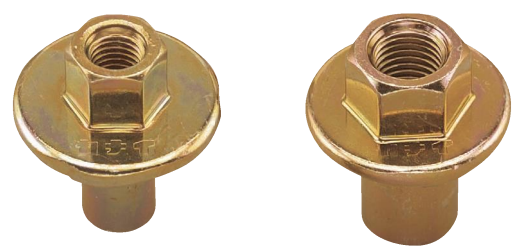
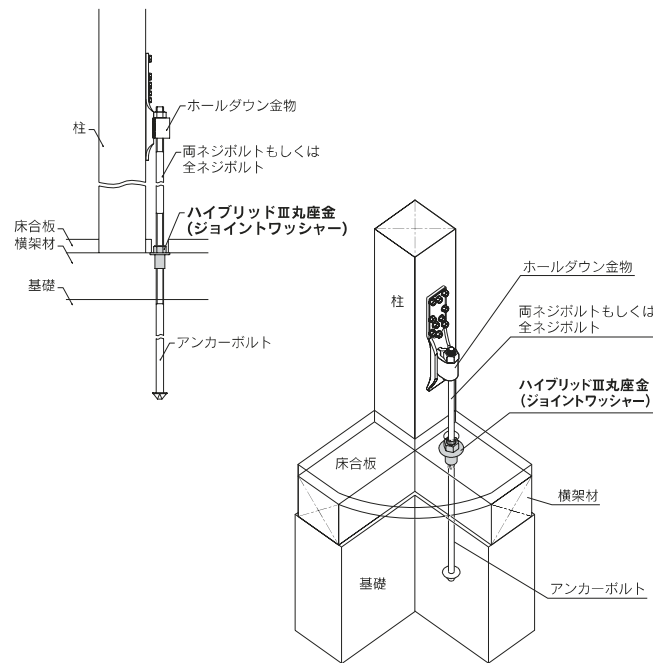
(注) 座金のめり込み耐力の算出方法は、国土交通省告示第1024号第1の1のイの規定によるとともに、座面積の算出方法は、公益財団法人日本住宅・木材技術センター発行「木造軸組工法住宅の許容耐力度設計(2017年版)」による。

# 14 ハイブリッドⅢ丸座金 (ジョイントワッシャー)

- アンカーボルトを土台と固定し、ホールダウン金物とのジョイントに使用します。
- 座掘り機能 (切り刃) が付いているため、座金の締め付けと共に材を削ります。 ● 不要な座掘りによる木材の断面欠損を抑制します。
- 内六角ソケットを使用することにより締め付け時間の短縮が図れます。

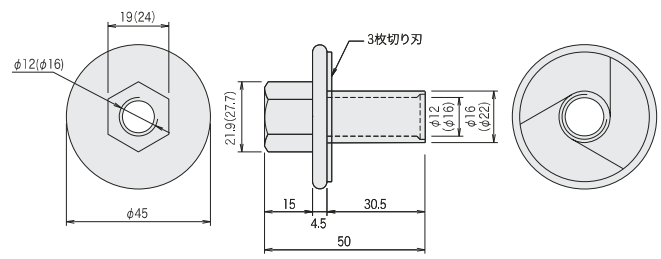
座掘り機能  
クロメート

■ 取付図



M12用 (WHB-23)      M16用 (WHB-63)

■ 製品図



※( )内の数値はM16用の寸法となります。

商品コード	規格・寸法	入数	設計価格	記号
1010033075	M12用	200個/ケース	240円/個	WHB-23
1010033076	M16用	100個/ケース	280円/個	WHB-63

材質	JIS G 3507-2 SWRCH6 相当
表面処理	JIS H 8610 Ep-Fe/Zn8/CM2
試験機関	(一財) 建材試験センター M12用:工試第S-特14117号 M16用:工試第S-特13166号

■ 短期許容めり込み耐力 (単位:kN)

商品名	樹種		
	べいまつ類	ひのき類	すぎ類
ハイブリッドⅢ丸座金 (M12用)	8.3	7.2	5.5
ハイブリッドⅢ丸座金 (M16用)	7.2	6.2	4.8

(注) 座金のめり込み耐力の算出方法は、国土交通省告示第1024号第1の1のイの規定によるとともに、座面積の算出方法は、公益財団法人日本住宅・木材技術センター発行「木造軸組工法住宅の許容耐力度設計(2017年版)」による。

注意点

- ナット部分のねじ掛かりは最低 15mm 以上を確保してください。
- アンカーボルトはねじ部が土台上端から飛び出さないよう、設置用器具等を使用して適当な長さで埋め込むようにしてください。