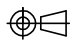
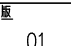
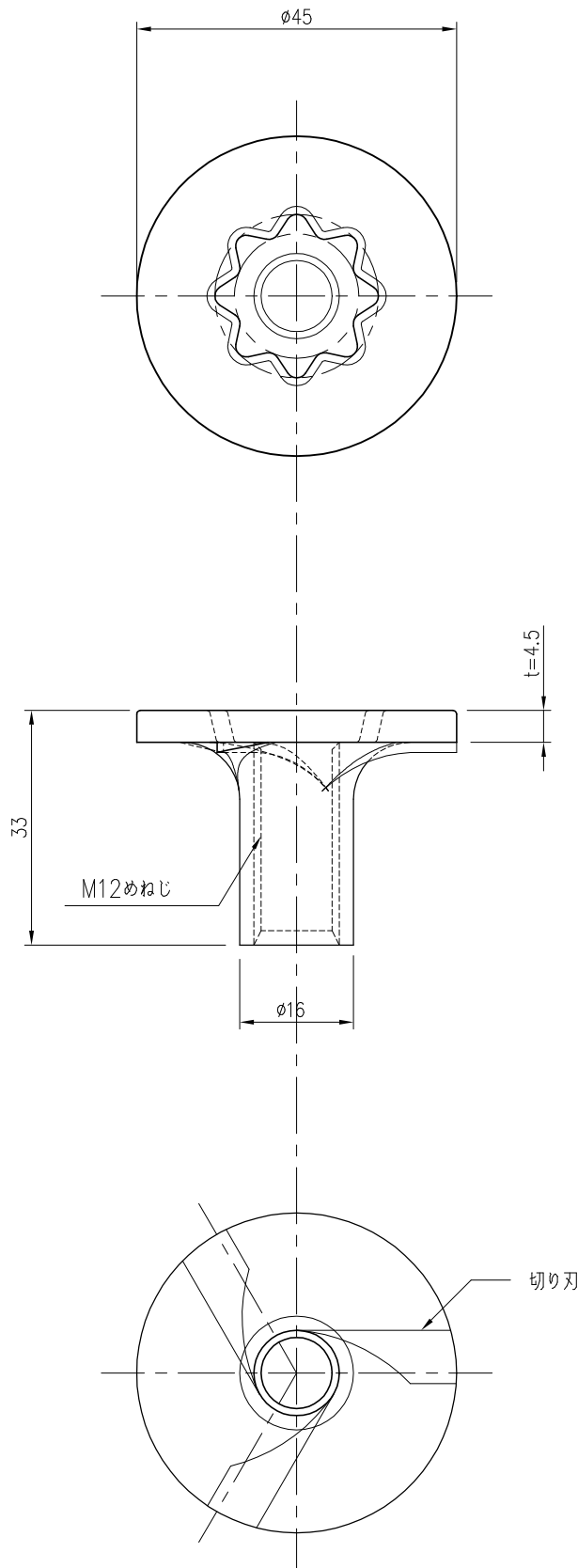


株式会社 <b>ワザイ</b>	品名	スリーク座付ナットM12x38	材質	SWRCH6A(JIS G 3507-2) 相当	 1:1 (A4)	確認
			表面処理	Ep-Fe/Zn8/CM2(JIS H 8610) またはデュラルコート		 01



株式会社 <b>ワザイ</b>	品名 スリーク座付33	材質 SWRCH6A(JIS G 3507-2) 相当		尺度 1:1 (A4)	確認
		表面処理 Ep-Fe/Zn8/CM2(JIS H 8610)		版 02	