

3 トリニティープロテクション座金



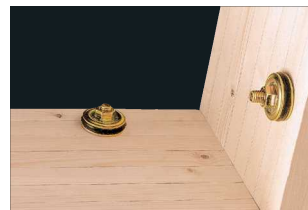
- 木やせから生じるゆめを抑える座金です。
- 筒状ナットの内部にまでねじがありますので、ボルトの締め付けが容易です。
- 免震ゴムメーカーの弾性ゴムを使用していますので、長期間のご使用にも十分効果を持続します。
- 過剰な締め付けがないように、ゴムワッシャーが50% (5.5mm) 収縮すると上側と下側の座金が接触するセーフティーガードを設けています。



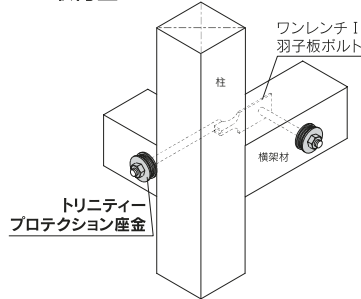
(裏面)

※ゴムワッシャーの特性
 耐久性に優れた特殊ゴム
 防蟻材、防腐材に強い
 耐寒性・耐熱性に強く
 -30℃～100℃でも使用可能

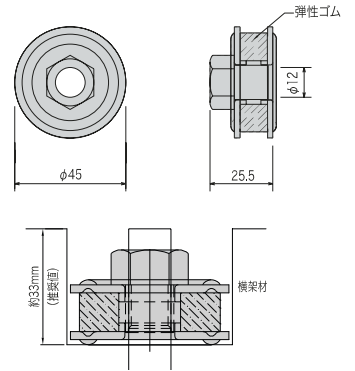
■ 施工例



■ 取付図



■ 製品図



■ 短期許容めり込み耐力 (単位: kN)

樹種		
べいまつ類	ひのき類	すぎ類
9.5	8.2	6.3

(注) 座金のめり込み耐力の算出方法は、国土交通省告示第1024号第1の1のイの規定によるとともに、座面積の算出方法は、公益財団法人日本住宅・木材技術センター発行「木造軸組工法住宅の許容応力度設計(2017年版)」による。

■ 注意点

- インパクトレンチ等の電動工具で締め付けの際は、あらかじめ筒状ナットをボルトのねじ部に手で掛けてから締め付けてください。
- 座金の形状が変わってしまうほど、過剰に締め付けしないでください。
- ゴムワッシャーに接触した木材の表面がゴムワッシャー中のオイル分によって変色することがあります。

4 ゴム座金PT-Z



- 木やせから生じるゆめを抑える座金です。
- 免震ゴムメーカーの弾性ゴムを使用していますので、長期間のご使用にも十分効果を持続します。
- 過剰な締め付けがないように、ゴムワッシャーが50% (5.5mm) 収縮すると上側と下側の座金が接触するセーフティーガードを設けています。

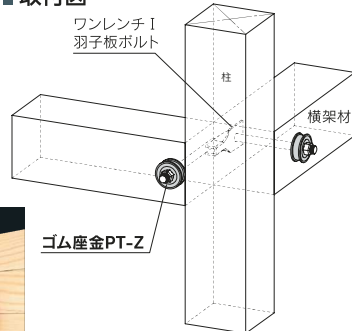


■ 施工例

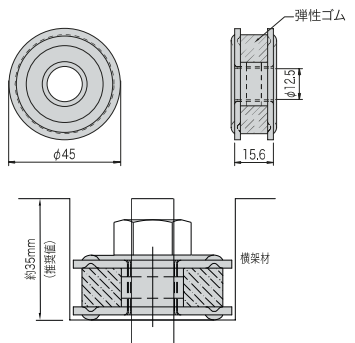


※ゴムワッシャーの特性
 耐久性に優れた特殊ゴム
 防蟻材、防腐材に強い
 耐寒性・耐熱性に強く
 -30℃～100℃でも使用可能

■ 取付図



■ 製品図



■ 短期許容めり込み耐力 (単位: kN)

樹種		
べいまつ類	ひのき類	すぎ類
9.5	8.2	6.3

(注) 座金のめり込み耐力の算出方法は、国土交通省告示第1024号第1の1のイの規定によるとともに、座面積の算出方法は、公益財団法人日本住宅・木材技術センター発行「木造軸組工法住宅の許容応力度設計(2017年版)」による。

■ 注意点

- 座金の形状が変わってしまうほど、過剰に締め付けしないでください。
- ゴムワッシャーに接触した木材の表面がゴムワッシャー中のオイル分によって変色することがあります。

商品コード	規格・寸法	入数	設計価格	記号
1010037051	M12用	200個/ケース	210円/個	TPW45

材質	JIS G 3131 SPHC 2.3t 弾性ゴム
表面処理	JIS H 8610 Ep-Fe/Zn8/CM2
試験機関	(一財) 建材試験センター 第13A3556号

※ 1) 「ZAM」は、日新製鋼株式会社の登録商標です。
 2) 「ZAM」は、日新製鋼株式会社が開発した熔融亜鉛 Zn-アルミニウム Al-マグネシウム Mg 合金めっき鋼板の商品名です。