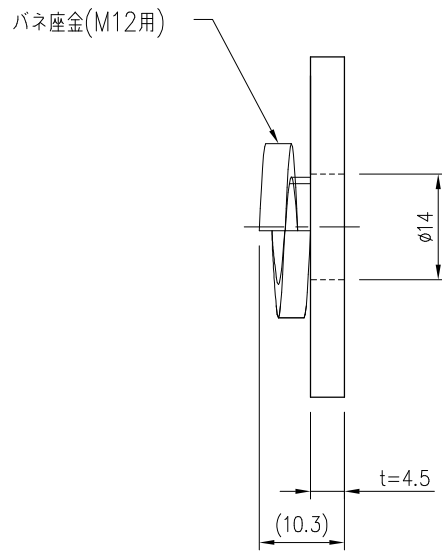
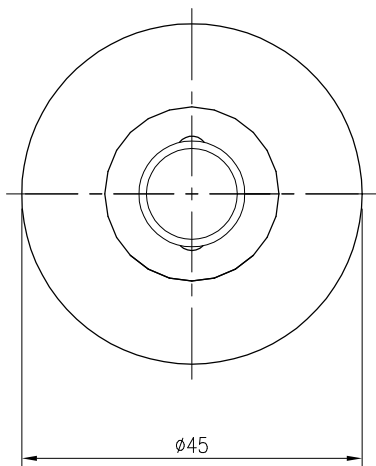
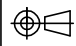


株式会社 ナニ	品名	材質		尺度	確認
	バネ付角座金	SPHC(JIS G 3131)		1:1 (A4)	
		表面処理	取	図面番号	
		Ep-Fe/Zn8/CM2(JIS H 8610)	01	SG-0008	



株式会社 ナカイ	品名	材質	 尺度 1:1 (A4)	確認
	バネ付丸座金	SPHC(JIS G 3131)		
		表面処理	版	図面番号
		Ep-Fe/Zn8/CM2(JIS H 8610)	01	SG-0009