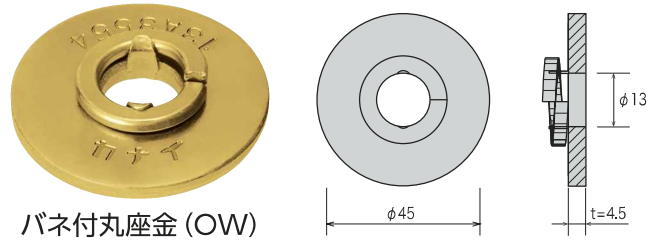
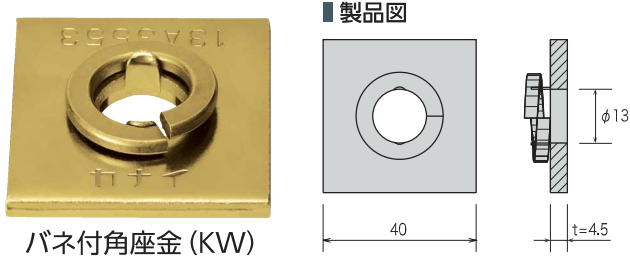




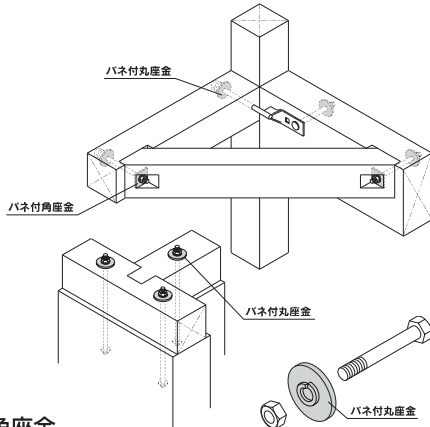
11 バネ付角座金・バネ付丸座金

- スプリングワッシャーによりナットの締め付け状態を確認することができます。
- スプリングワッシャーは、爪カシメによる止め付けですので破断や変形のおそれがありません。

クロメート



■ 取付図



■ バネ付角座金

商品コード	規格・寸法	入数	設計価格	記号
1010030021	M12用角	200個/ケース	52円/個	KW

■ バネ付丸座金

商品コード	規格・寸法	入数	設計価格	記号
1010030011	M12用丸	200個/ケース	56円/個	OW

材質	JIS G 3131 SPHC 4.5t
表面処理	JIS H 8610 Ep-Fe/Zn8/CM2
試験機関	バネ付角座金 (一財) 建材試験センター 第13A3553号 バネ付丸座金 (一財) 建材試験センター 第13A3554号

■ 施工例



■ 短期許容めり込み耐力 (単位:kN)

商品名	樹種		
	べいまつ類	ひのき類	すぎ類
バネ付角座金	9.6	8.3	6.4
バネ付丸座金	9.5	8.2	6.3

(注) 座金のめり込み耐力の算出方法は、国土交通省告示第1024号第1の1の規定による。座金の算出方法は、公益財団法人日本住宅・木材技術センター発行「木造軸組工法住宅の許容応力度設計(2017年版)」による。

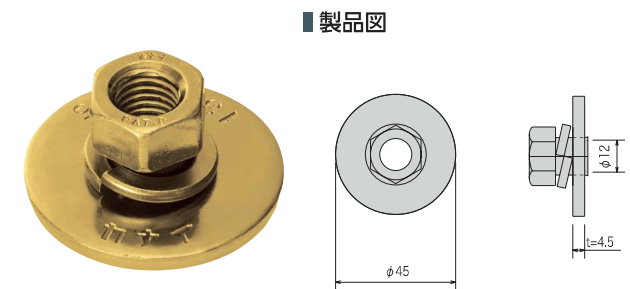
■ 注意点

- 木やセ対応の座金はインパクト座金、トリニティープロテクション座金等を推奨いたします。
- 座金を止め付ける際は、必ずスプリングワッシャーが付いている方からボルトまたはナットを締め付けてください。
- ばね効果を損なう恐れがありますので過剰に締め付けしないでください。

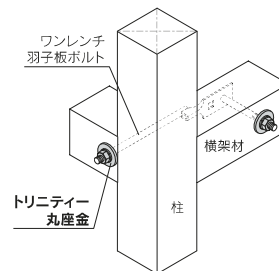
12 トリニティー丸座金

- 六角ナットはカシメの先端までねじが切削してあり、簡単にボルトがくいつきます。
- 座金に付いているスプリングワッシャーにより、ボルトが完全に締め付けられているかを確認でき、施工もスムーズです。

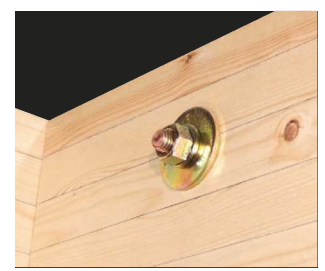
クロメート



■ 取付図



■ 施工例



■ 短期許容めり込み耐力 (単位:kN)

商品名	樹種		
	べいまつ類	ひのき類	すぎ類
トリニティー丸座金	9.5	8.2	6.3

(注) 座金のめり込み耐力の算出方法は、国土交通省告示第1024号第1の1の規定による。座金の算出方法は、公益財団法人日本住宅・木材技術センター発行「木造軸組工法住宅の許容応力度設計(2017年版)」による。

■ 注意点

- ボルトのねじ部が必ず六角ナットの頭部に掛かるように、あらかじめボルトの長さを決めてからご使用ください。

商品コード	規格・寸法	入数	設計価格	記号
1010037011	M12用	200個/ケース	195円/個	TOW
材質	JIS G 3131 SPHC 4.5t			
表面処理	JIS H 8610 Ep-Fe/Zn8/CM2			
試験機関	(一財) 建材試験センター 第13A3555号			