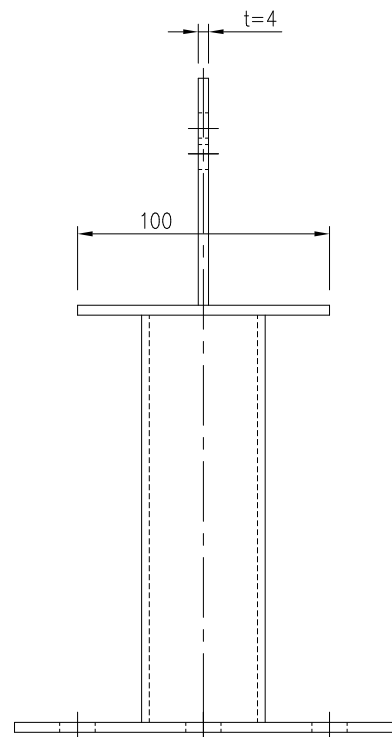
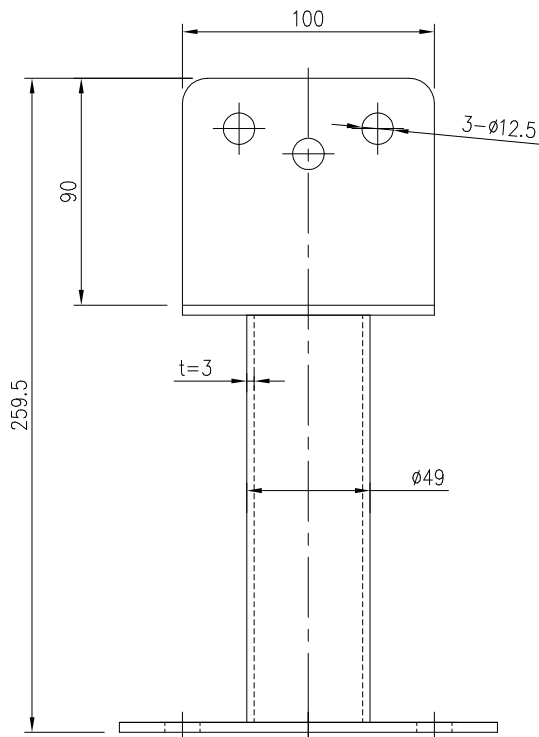
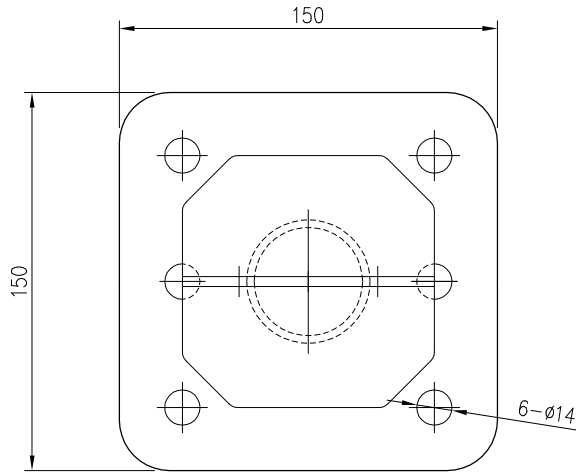
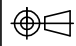
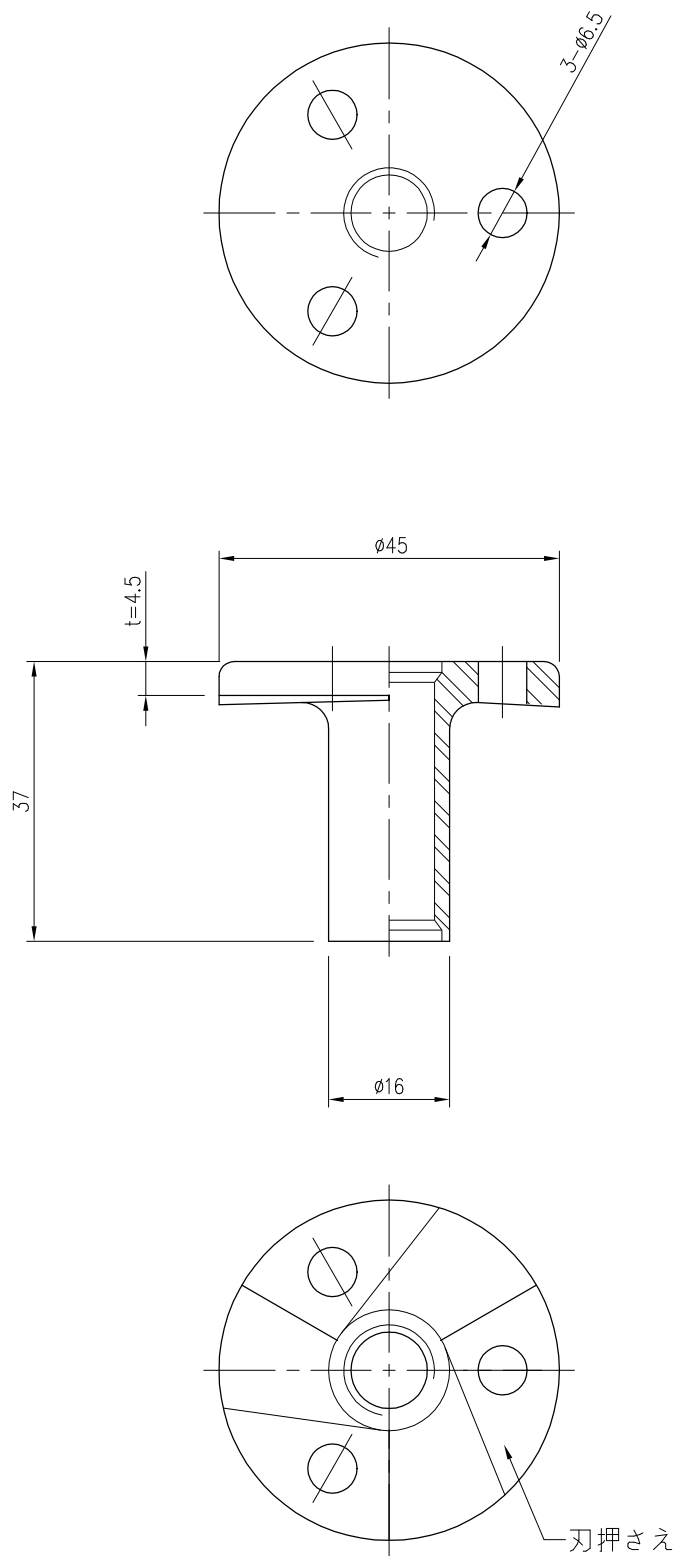



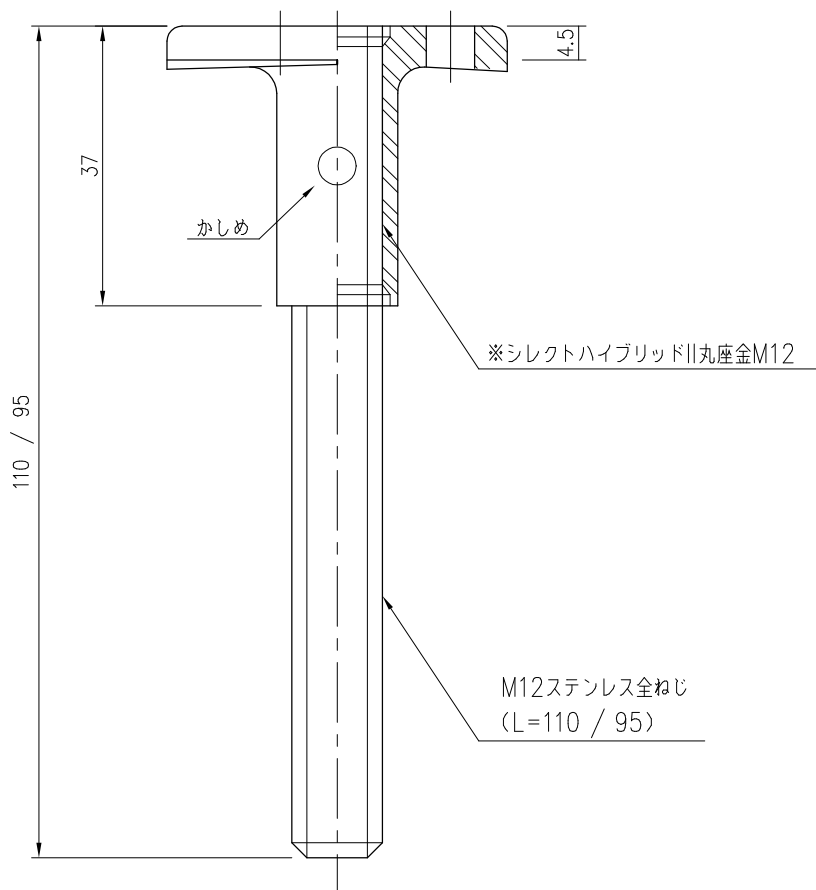
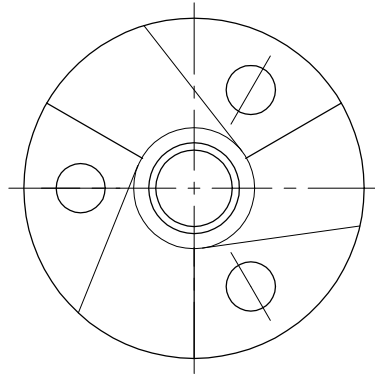
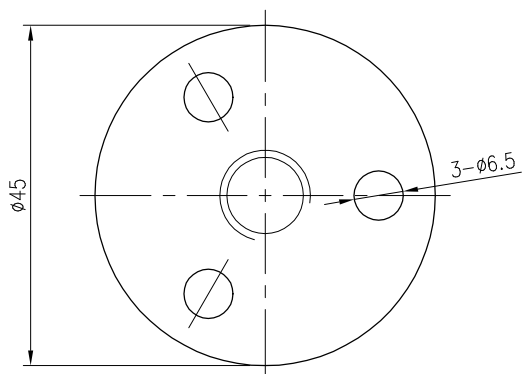
0	名称	材質	表面処理、仕上げ
1	ボルト固定板	SUS304(JIS G 4305)	2B仕上げ
2	柱受け		
3	接合パイプ		ヘアライン仕上げ
4	ベースプレート	SPHC(JIS G 3131)	カチオン電着塗装
すべて：透明クリアラッカー塗装			

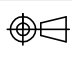


株式会社 ワザイ	品名	材質		尺度	1:3 (A4)	確認
	ステンレス柱脚金物	上記		図面番号		
	表面処理	上記	版	01	図面番号	CK-0066



株式会社 ワザイ	品名 シレクトハイブリッド II丸座金	材質 SUS304またはSUS302(JIS G 4303)	 尺度 1:1 (A4)	確認
		表面処理 -		



株式会社 ハヤイ	品名	材質		尺度	確認
	ステンレスハイブリッドIIボルトM12 (110 , 95)	SUS304 または SUS302(JIS G 4303)	1:1 (A4)		
		表面処理	版	図面番号	
		-	01	BN-0163	