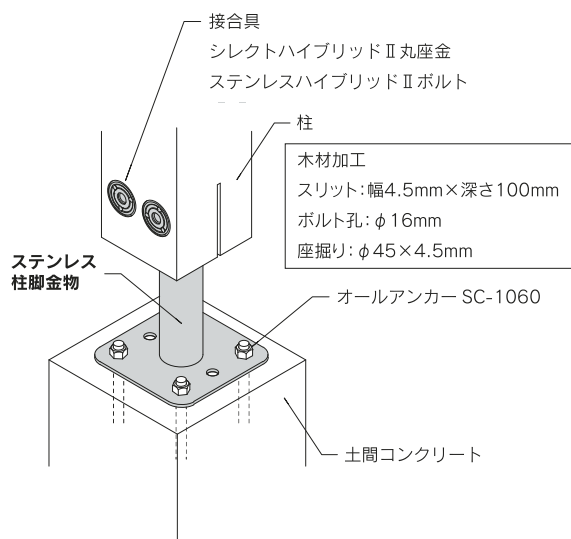


# 22 ステンレス柱脚金物

- 玄関ポーチやバルコニーを受ける柱に使用する金物です。
- 105角又は120角の柱にご使用いただけます。
- 柱と接合する座金は柱内に納めることができます。
- 錆に強いSUS304製です。



## ■ 取付図

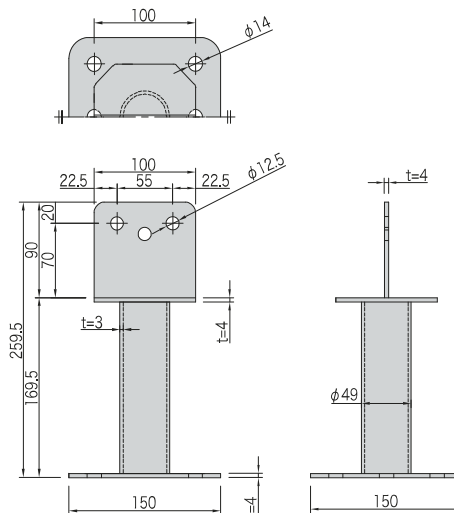


商品コード	規格・寸法	入数	設計価格	記号
1040316070	105角用	1個	18,000円	-
6991252034	120角用	1個	18,000円	P1/H2

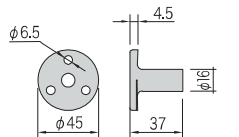
材質	ステンレス柱脚金物:JIS G 4303 SUS304 (ベースプレート部を除く) ベースプレート:JIS G 3131 SPHC シレットハイブリッドII丸座金/ ステンレスハイブリッドIIボルト: JIS G 4303 SUS304またはSUS302 オールアンカーSC-1060:JIS G 4303 SUS304
表面処理	塗装 (ベースプレート部)
試験機関	社内試験
付属品	シレットハイブリッドII丸座金:2個 ステンレスハイブリッドIIボルト:2本 オールアンカーSC-1060:4本

## ■ 製品図

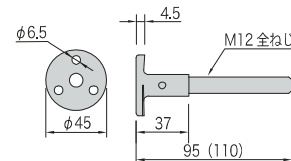
ステンレス柱脚金物



シレットハイブリッドII丸座金



ステンレスハイブリッドIIボルト



※ ( )内は120角用の寸法です。

## ■ 耐力

		引張	圧縮
短期基準耐力	105角用	21.03kN	107.70kN (71.8)
短期基準耐力	120角用	20.66kN	83.24kN (55.49)

※ 告示1460号及び構造計算には対応していません。試験データは参考数値としてご使用ください。( )内は長期基準耐力の数値です。基礎部オールアンカーの引張耐力は別途ご確認ください。

## ■ 施工例



## ■ 注意点

- 材質にはステンレス鋼を使用していますが、塩害地では錆びる場合があります。定期的にメンテナンスする事をお奨めいたします。
- 装飾性を重視した金物ですので、主要な構造柱への取り付けはご遠慮ください。(告示1460号及び構造計算には対応していません)
- 引張と圧縮の試験を行っております。試験データは参考数値としてご使用ください。
- ベースプレートをオールアンカーで土間コンクリートに取り付けてからコンクリートを打設してください。
- 基礎部オールアンカーの引張耐力は別途ご確認ください。
- 105角又は120角の柱にご使用ください。
- 専用の締め付け工具のハイブリッドカプラー-M12用(別売品P.189)をご使用ください。
- ステンレス製品の取扱いに関する注意事項はP.192を参照ください。