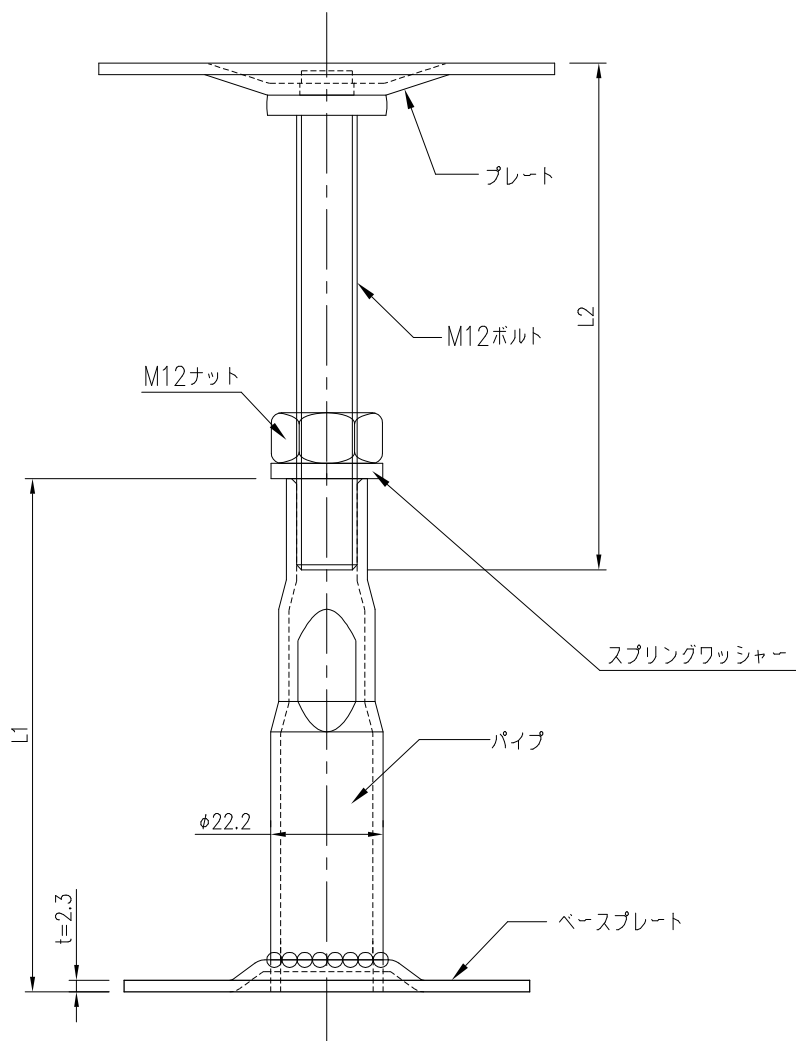


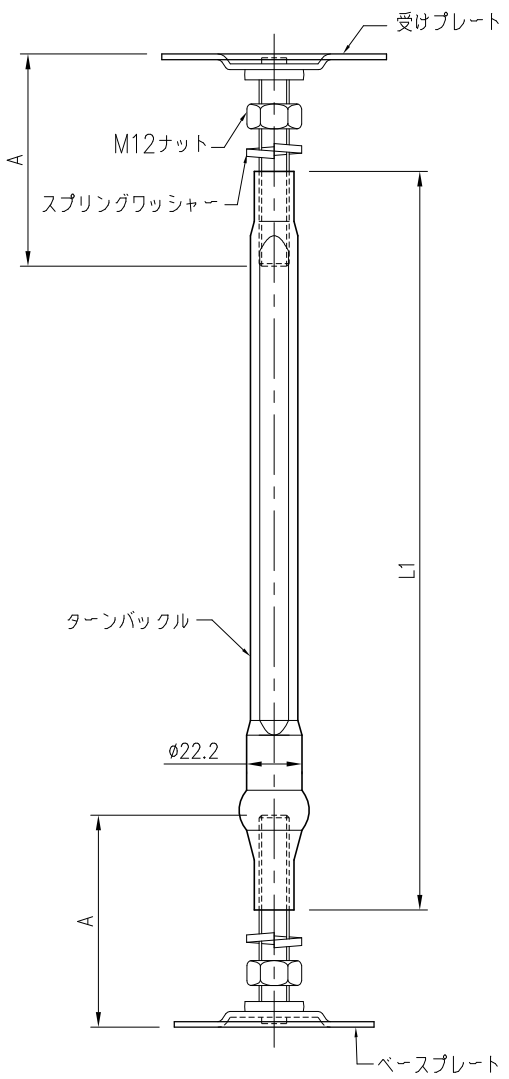
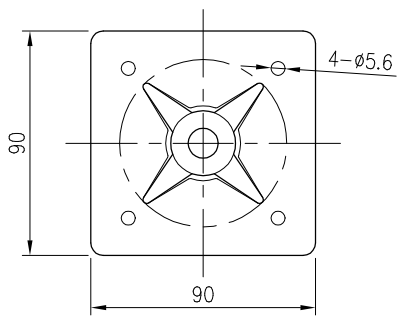
名称	材質	個数	備考
受けプレート	SPHC	1	t=2.3
ターンバックル	STKM13A	1	
ベースプレート	SPHC	1	t=2.3



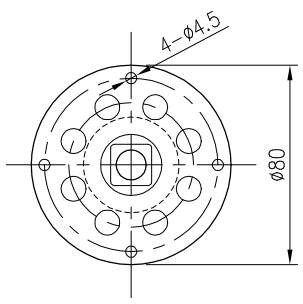
	記号	調整範囲	L1 (地盤具高さ)	L2 (天金具高さ)
オーダー品	FQ-0913	90~133	66.3	85
	FQ-1318	128~183	101.3	100

株式会社 ワナイ	品名	ファイナQ鋼製束 ショートタイプ	材質	上記参照	 尺度 1:1.5 (A4)	確認
	表面処理	デュラルコート	版	01		
	図面番号	TK-0009				

名 称	材質		備考
受けプレート	SPHC	1	t=2.3
ターンバックル	STKM13A	1	
ベースプレート	SPHC	1	t=2.3



記号	調整範囲	L1	A
FQ-1826	180~260	130	85
FQ-2536	250~360	196	100
FQ-2839	280~390	226	
FQ-3546	350~460	296	
FQ-4556	450~560	396	
FQ-2846	280~460	226	135
FQ-3250	320~500	266	
FQ-3553	350~530	296	
FQ-4563	450~630	396	※オーダー品
FQ-5573	550~730	496	
FQ-7290	720~900	666	
FQ-89107	890~1070	836	
FQ-105120	1050~1200	966	135



株式会社 ワナイ	品名	ファインQ鋼製束	材質	上記参照	尺 度 1:3 (A4)	確認
			表面処理	デュラルコート		