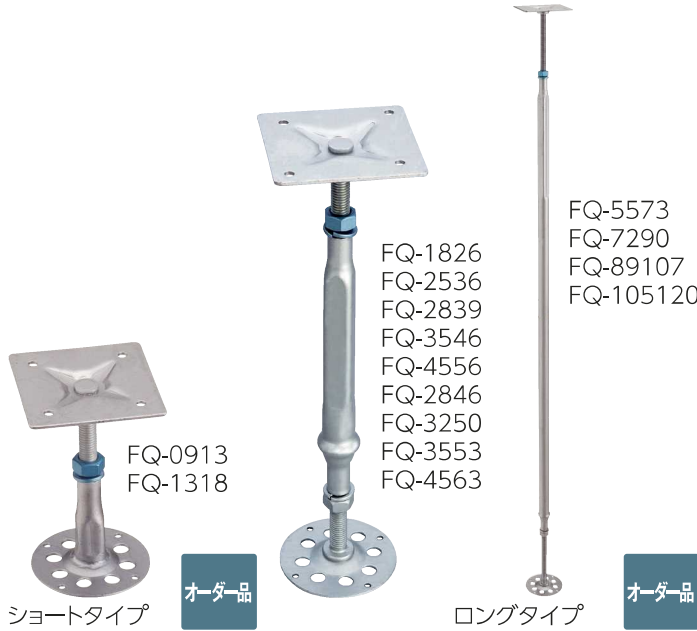


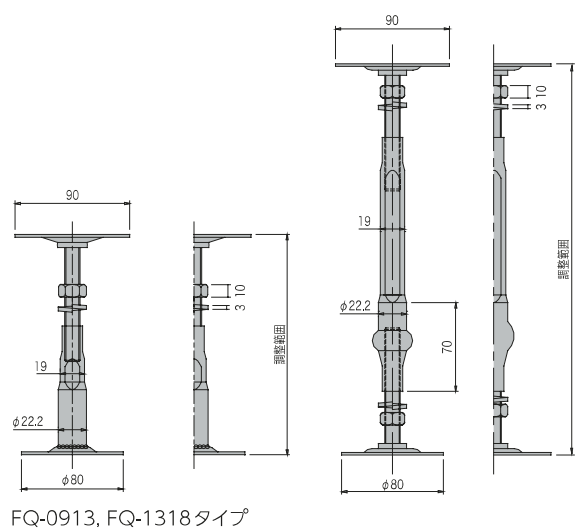


18 キュー ファインQ鋼製束

- 床下の高さに合わせて選べる15タイプをご用意しています。
- ターンバックル方式のため高さ調整が容易で、且つ高い精度で施工することができます。
- ビスの先端がドリル形状のため、大引き材の割れが生じにくくなっています。



■ 製品図



■ 専用接合具 (付属品)

YD-S45 (シルバー): 4本

コンクリート釘 (12#×25): 2本



■ 施工手順

商品コード	調整範囲	入数	設計価格	記号
order 2040543401	90~133mm	20本/ケース	1,000円/本	FQ-0913
order 2040543402	128~183mm	20本/ケース	1,100円/本	FQ-1318
2040543403	180~260mm	20本/ケース	900円/本	FQ-1826
2040543404	250~360mm	20本/ケース	950円/本	FQ-2536
2040543405	280~390mm	20本/ケース	1,000円/本	FQ-2839
2040543406	350~460mm	20本/ケース	1,100円/本	FQ-3546
2040543407	450~560mm	20本/ケース	1,200円/本	FQ-4556
2040543408	280~460mm	20本/ケース	1,100円/本	FQ-2846
2040543409	320~500mm	20本/ケース	1,150円/本	FQ-3250
2040543410	350~530mm	20本/ケース	1,200円/本	FQ-3553
2040543411	450~630mm	20本/ケース	1,400円/本	FQ-4563
order 2040543412	550~730mm	5本/ケース	1,600円/本	FQ-5573
order 2040543413	720~900mm	5本/ケース	2,000円/本	FQ-7290
order 2040543414	890~1070mm	5本/ケース	2,300円/本	FQ-89107
order 2040543415	1050~1200mm	5本/ケース	2,800円/本	FQ-105120

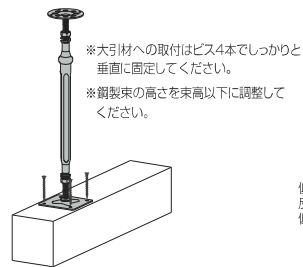
*オーダー品に関しては納期の確認をお願い致します。

材質	アッパープレート	JIS G 3131	SPHC
	ターンバックル	JIS G 3445	STKM13A
	ベースプレート	JIS G 3131	SPHC
表面処理	デュラルコート		
試験機関	株式会社住宅構造研究所		

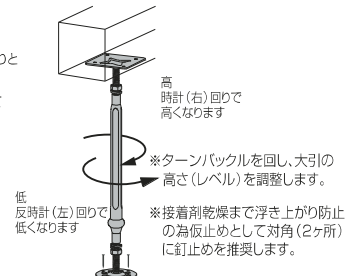
■ 注意点

- 主要構造部扱いとならない床組にご使用ください。
- 実用範囲以上の高さでは、絶対に使用しないでください。
- 取り付けの際は、土間コンクリート床または東石の表面が水平で、溜水・異物のないことを確認してください。
- 取付間隔は、1000mmピッチ以内としてください。
- 鋼製束は必ず垂直に取り付け、建物完成後は最終調整を行ってください。

1 施工図をもとに鋼製束の高さをあらかじめ調整し、束位置を確認して、大引材に受けプレート (四角) をビスで固定します。



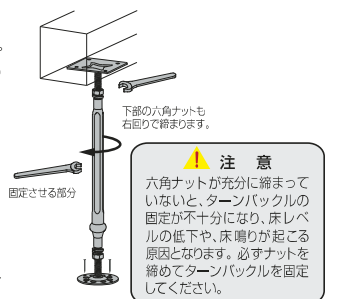
3 大引材を反転させ、鋼製束の高さを調整し、土間コンクリートと接着させます。



2 鋼製束のベースプレートの裏側に床施工用接着剤を塗布します。



4 上下のナットを締め付けて高さを固定します。



■ 施工例

