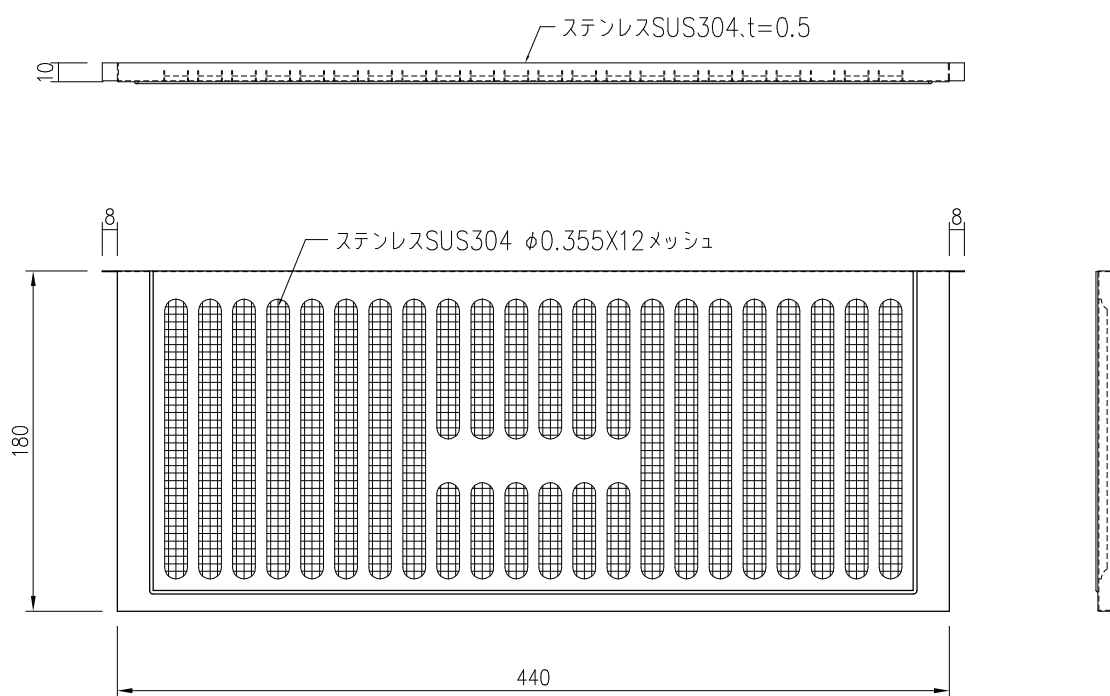

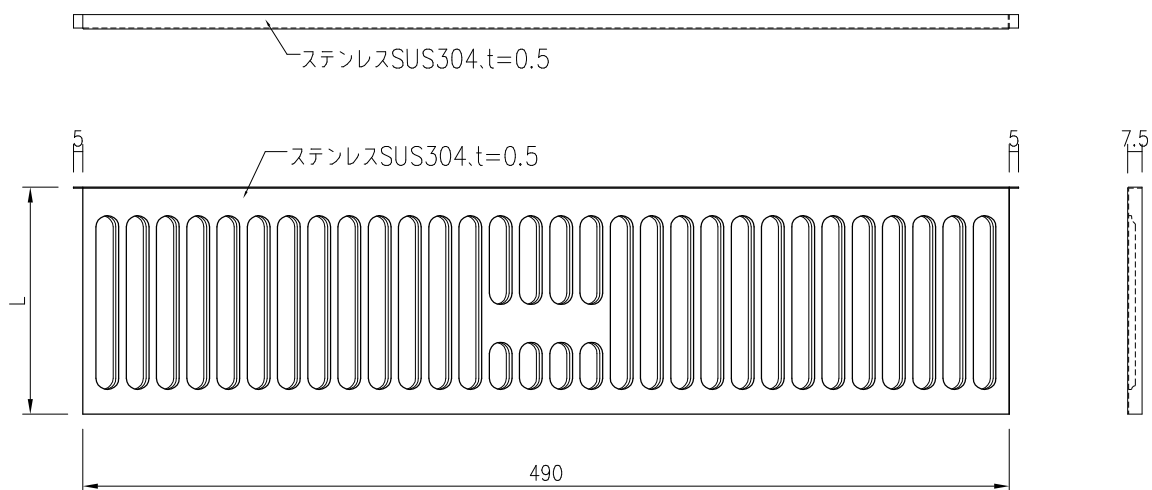


株式会社 ナ イ	品名	材質	図面記号	尺度	確認
	ステンレス床下換気金物 YA1	SUS304 (JIS G4305) t0.5	☉	1:4 (A4)	
		表面処理	版	図面番号	
		・シルバー;生地	01	KN-0063	

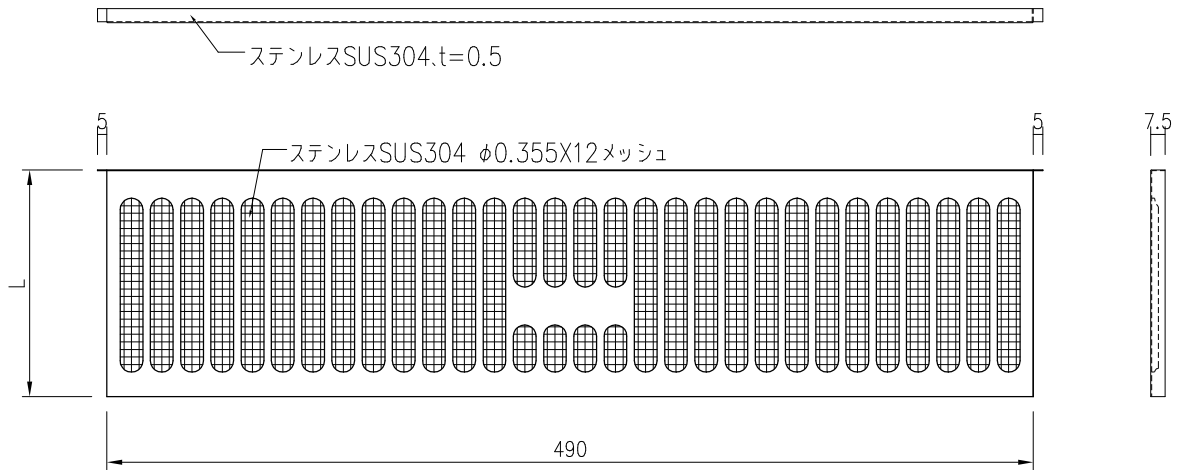


株式会社 ナ イ	品名	ステンレス床下換気金物 YA1 網付	材質	SUS304 (JIS G4305) t0.5	 尺度 1:4 (A4)	確認
	表面処理	・シルバー;生地	版	01		



	L
YA211	110
YA212	120

株式会社 ナガイ	品名	ステンレス床下換気金物 YA211・YA212	材質	SUS304 (JIS G4305) t0.5		尺度	1:4 (A4)	確認
	表面処理	<ul style="list-style-type: none"> ・シルバー：生地 ・黒：カチオン塗装 	版	01		図面番号	KN-0066	



	L
YA211	110
YA212	120

株式会社 ナ イ	品名	材質		尺度	確認
	ステンレス床下換気金物 YA211・YA212 網付	SUS304 (JIS G4305) t0.5		1:4 (A4)	
		表面処理	版	図面番号	
		・シルバー：生地 ・黒：カチオン塗装	01	KN-0064	