

19 マークボックス

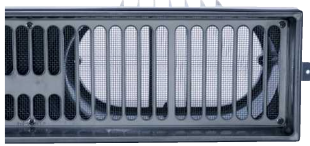
- 型枠とスクリーンが一体となったボックス型の床下換気口です。
- 標準的な基礎幅 (120mm、150mm、180mm) に対応します。 ● 増幅パット (別売品) を使用することにより、様々な基礎幅に施工できます。
- 各サイズに網付、開閉装置付をご用意しています。 ● 施工後もスクリーンを取り外すことができますので、防蟻処理やメンテナンスなどが外部から行えます。
- 特定防火設備の対応は「特定防火設備の構造方法を定める件」建設省告示第1369号に準じています。

マークボックス



商品コード	規格・寸法	付属部品	有効換気面積	入数	設計価格	記号
1040301001	基礎幅 120mm用	—	311cm ²	10個/ケース	3,200円/個	MB120
1040300501	基礎幅 150mm用	マークボックス増幅パット30mm	311cm ²	10個/ケース	3,420円/個	MB150
1040300503	基礎幅 180mm用	マークボックス増幅パット30mm×2	311cm ²	8個/ケース	3,700円/個	MB180

マークボックス網



特定防火設備

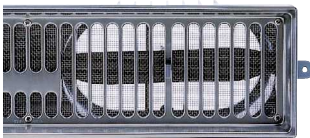
商品コード	規格・寸法	付属部品	有効換気面積	入数	設計価格	記号
1040301101	基礎幅 120mm用	—	215cm ²	10個/ケース	3,650円/個	MBアミ120
1040300505	基礎幅 150mm用	マークボックス増幅パット30mm	215cm ²	10個/ケース	3,960円/個	MBアミ150
1040300507	基礎幅 180mm用	マークボックス増幅パット30mm×2	215cm ²	8個/ケース	4,200円/個	MBアミ180

マークボックス開閉扉付



商品コード	規格・寸法	付属部品	有効換気面積	入数	設計価格	記号
1040301411	基礎幅 120mm用	—	311cm ²	10個/ケース	4,080円/個	MB-S120
1040300502	基礎幅 150mm用	マークボックス増幅パット30mm	311cm ²	10個/ケース	4,420円/個	MB-S150
1040300504	基礎幅 180mm用	マークボックス増幅パット30mm×2	311cm ²	8個/ケース	4,680円/個	MB-S180

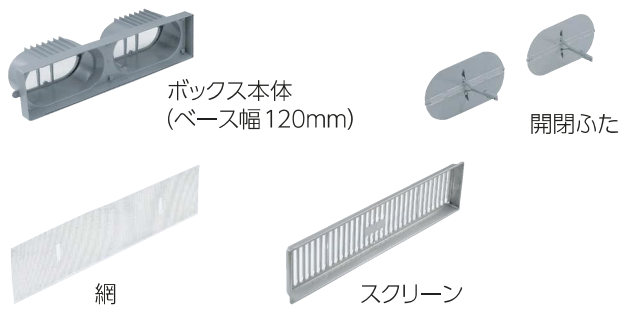
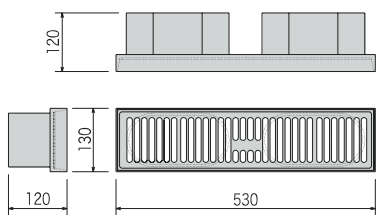
マークボックス開閉扉付網



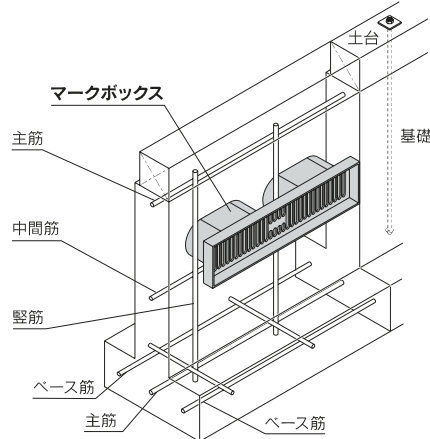
特定防火設備

商品コード	規格・寸法	付属部品	有効換気面積	入数	設計価格	記号
1040301511	基礎幅 120mm用	—	215cm ²	10個/ケース	4,550円/個	MB-Sアミ120
1040300506	基礎幅 150mm用	マークボックス増幅パット30mm	215cm ²	10個/ケース	4,800円/個	MB-Sアミ150
1040300508	基礎幅 180mm用	マークボックス増幅パット30mm×2	215cm ²	8個/ケース	5,150円/個	MB-Sアミ180

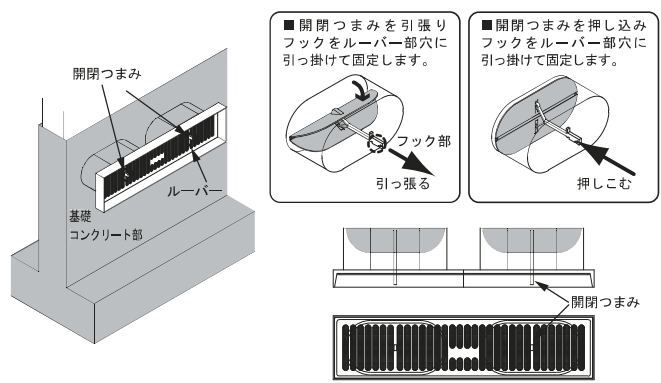
■ 製品図



■ 取付図



■ 開閉扉使用方法





マークボックス (黒)



商品コード	規格・寸法	付属部品	有効換気面積	入数	設計価格	記号
0990031201	基礎幅 120mm用	—	311cm ²	10個/ケース	3,460円/個	MB120ク
1040300511	基礎幅 150mm用	マークボックス増幅パット30mm	311cm ²	10個/ケース	3,700円/個	MB150ク
1040300513	基礎幅 180mm用	マークボックス増幅パット30mm×2	311cm ²	8個/ケース	3,960円/個	MB180ク

マークボックス網 (黒)



特定防火設備

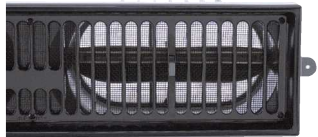
商品コード	規格・寸法	付属部品	有効換気面積	入数	設計価格	記号
1040301301	基礎幅 120mm用	—	215cm ²	10個/ケース	3,920円/個	MBアミ120ク
1040300515	基礎幅 150mm用	マークボックス増幅パット30mm	215cm ²	10個/ケース	4,250円/個	MBアミ150ク
1040300517	基礎幅 180mm用	マークボックス増幅パット30mm×2	215cm ²	8個/ケース	4,520円/個	MBアミ180ク

マークボックス開閉扉付 (黒)



商品コード	規格・寸法	付属部品	有効換気面積	入数	設計価格	記号
0990031611	基礎幅 120mm用	—	311cm ²	10個/ケース	4,380円/個	MB-S120ク
1040300512	基礎幅 150mm用	マークボックス増幅パット30mm	311cm ²	10個/ケース	4,700円/個	MB-S150ク
1040300514	基礎幅 180mm用	マークボックス増幅パット30mm×2	311cm ²	8個/ケース	4,980円/個	MB-S180ク

マークボックス開閉扉付網 (黒)



特定防火設備

商品コード	規格・寸法	付属部品	有効換気面積	入数	設計価格	記号
1040301711	基礎幅 120mm用	—	215cm ²	10個/ケース	4,800円/個	MB-Sアミ120ク
1040300516	基礎幅 150mm用	マークボックス増幅パット30mm	215cm ²	10個/ケース	5,150円/個	MB-Sアミ150ク
1040300518	基礎幅 180mm用	マークボックス増幅パット30mm×2	215cm ²	8個/ケース	5,400円/個	MB-Sアミ180ク

増幅パット



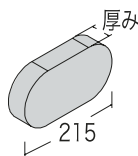
厚み 15mm



厚み 30mm



厚み 40mm



商品コード	規格・寸法	入数	設計価格
1040303731	厚み 15mm	100個/ケース	160円/個
1040303732	厚み 30mm	100個/ケース	160円/個
1040303733	厚み 40mm	100個/ケース	190円/個

注意点

- 材質には錆に強いステンレス鋼を使用していますが、塩害地域では錆びる場合があります。定期的にメンテナンスする事をお奨めいたします。
- コンクリート打設時は、本体が動かないように十分に固定してください。また、本体下部に空洞ができないように十分に流し込んでください。
- 網付の場合は有効換気面積が30%減少します。あらかじめご了承ください。
- 落としたり乱暴に扱わないでください。破損・変形する恐れがあります。
- 特定防火設備の対応は地盤面より1m以下での使用に限ります。
- お届けの際は、ボックス本体(ベース幅120mm)に増幅パットが取り付けられています。
- ステンレス製品の取扱いに関する注意事項はP.192を参照ください。

材質	ボックス本体(ベース幅120mm) ポリエチレン樹脂(グレー色) 網及びスクリーン JIS G 4305 SUS304 増幅パット 発泡スチロール
表面処理	2B材(生地)またはカチオン電着塗装(クロ)
法規制	網付 建設省告示第1369号第1第8号に準ずる