
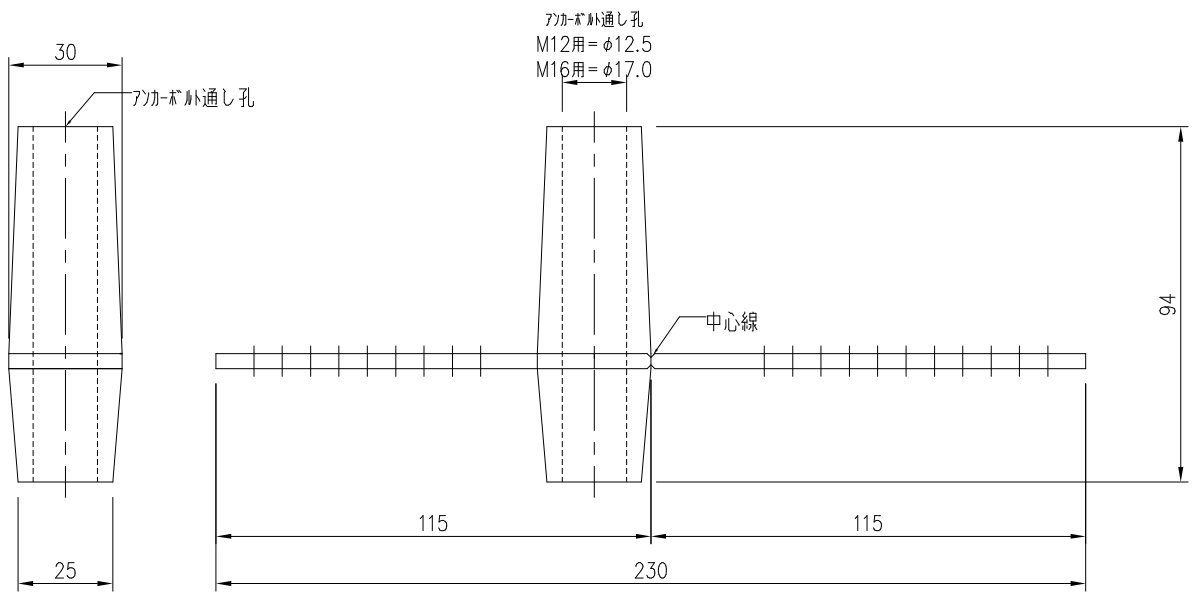
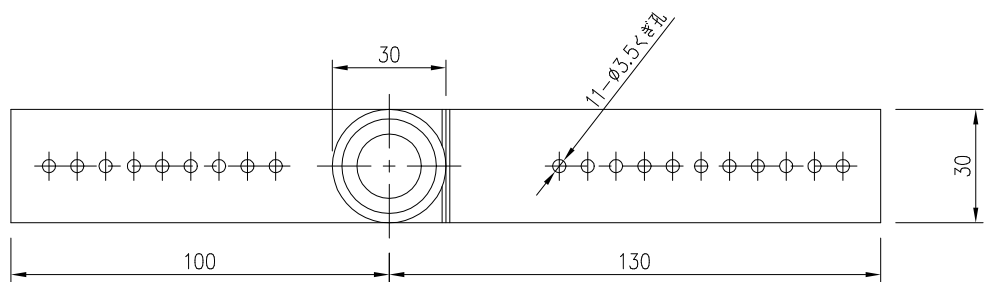
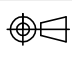
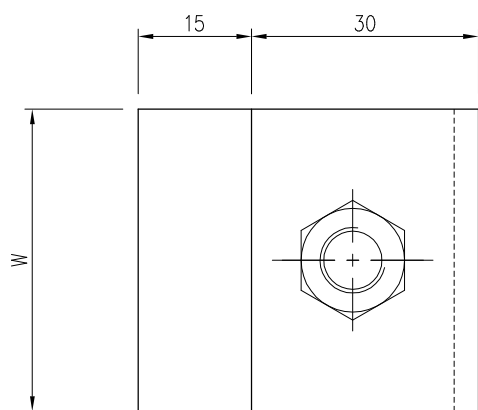
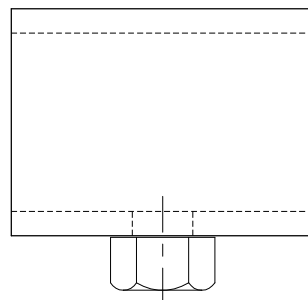
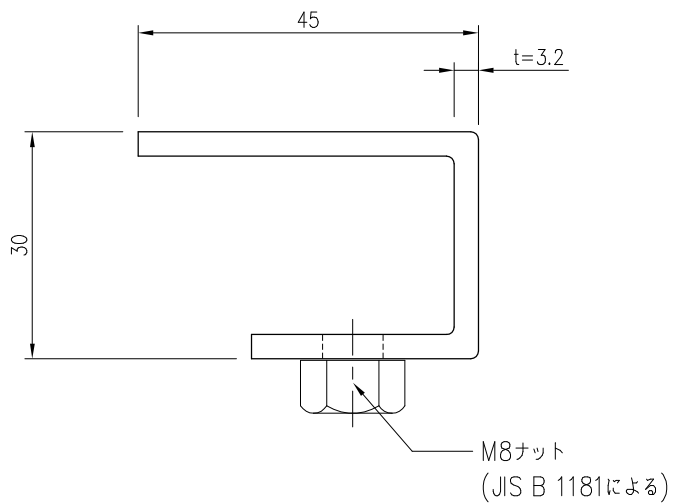


株式会社 <b>ワナイ</b>	品名	アンカーヘルプS(スライド)	材質	ABS	 尺度 1:2 (A4)	確認
	表面処理	-	版	01		
					図面番号	JG-0033



株式会社 <b>ワナイ</b>	品名	アンカーヘルプB (バー)	材質	ABS	 尺度 1:2 (A4)	確認
			表面処理	-		



	W
S	20
L	40

株式会社 <b>ワザイ</b>	品名 アンカーヘルプ用クランプ	材質 SGHC または SGCC(JIS G 3302)		尺度 1:1 (A4)	確認
		表面処理 Z27		版 01	