



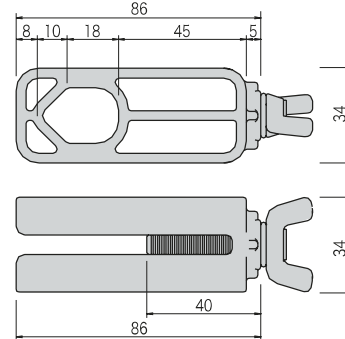
14 アンカーフィット

- アンカーボルトの埋め込み位置と高さを決め、固定するための治具です。
- 本製品でM12、M16、ストレートタイプ、クランクタイプの各アンカーボルトに対応しています。
- 施工後の取り外しが可能なので、繰り返しご使用いただけます。



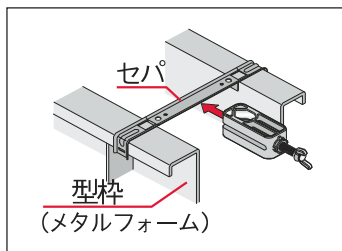
AF-1216

■ 製品図

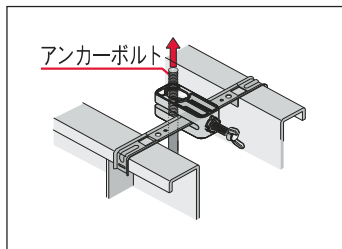


使用方法

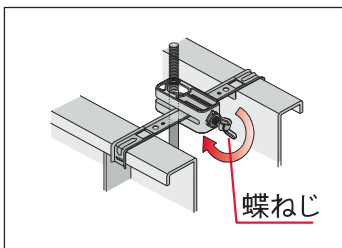
▼取り付けまでの3ステップ



① アンカーフィット設置
止め金具（セパ）にアンカーフィットを差し込む。



② アンカーボルトの設置
アンカーフィットにアンカーボルトを下から通す。

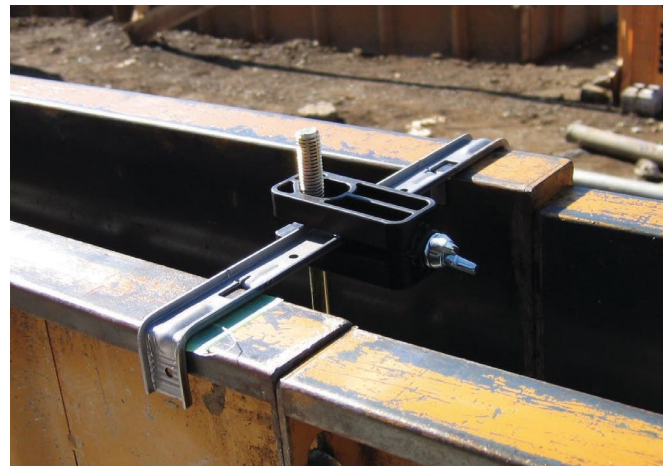


③ アンカーボルトの固定
アンカー設置位置、高さを合わせて蝶ねじを締め込み固定する。



④ 施工完了
施工完了です。

■ 施工例



商品コード	規格・寸法	入数	設計価格	記号
1020060061	M12・M16兼用	100個/ケース	720円/個	AF-1216

材質	PP (ポリプロピレン) 黒色
----	-----------------

■ 注意点

- 蝶ねじボルトにコンクリートが付着しないよう、油を塗る等の処理を施してご使用ください。
- コンクリート打設の際、圧力でアンカーボルトが傾いてセパが外れることがあります。アンカーボルトの下部を固定することをお勧めいたします。
- 幅止め金具（セパ）の幅はM12:25mm～38mm、M16:20mm～38mm、厚みは7mmのものまで対応します。

