



12 フィストアンカーボルト M16

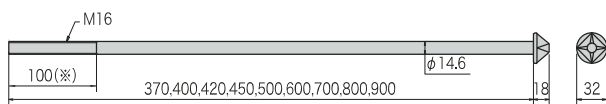
- 基礎コンクリートへの埋め込み長さを 280mm 以上とした M16 用アンカーボルトです。
- 基礎の立ち上がりが 300mm の場合でも施工できます。
- ステッキ形状のアンカーボルトと違い、先端部の向きを気にせずに埋め込むことができます。
- 先端部の面形状が、引抜きに対して十分な強度を発揮します。

クロメート



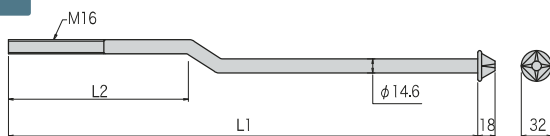
L=370 (AFS-5370)	L=450 (AFS-5450)	L=700 (AFS-5700)
L=400 (AFS-5400)	L=500 (AFS-5500)	L=800 (AFS-5800)
L=420 (AFS-5420)	L=600 (AFS-5600)	L=900 (AFS-5900)

製品図



※L370 および L420 は 55

オーダー品

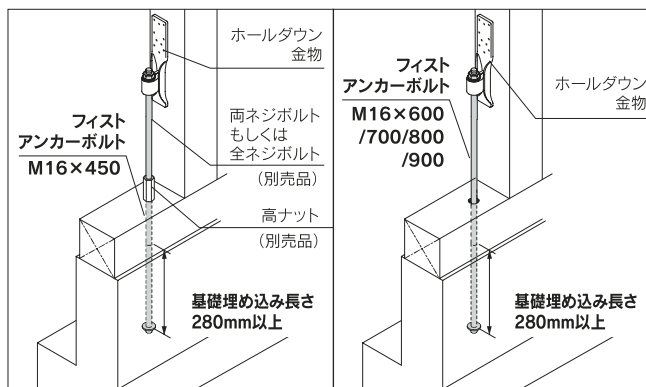


※フィストクランクアンカーボルト M16 はオーダーにて承ります。
※クランクさせる位置によっては加工の出来ない寸法もございます。
事前のお打ち合わせをお願いいたします。

オーダー例

L1	L2
800	505

取付図



※ボルトで継ぐ場合

商品コード	規格・寸法	入数	設計価格	記号
1020018700	L=370	20本/ケース	550円/本	AFS-5370
1020018701	L=400	20本/ケース	580円/本	AFS-5400
1020018702	L=420	20本/ケース	620円/本	AFS-5420
1020018703	L=450	20本/ケース	580円/本	AFS-5450
1020018704	L=500	20本/ケース	700円/本	AFS-5500
1020018705	L=600	20本/ケース	755円/本	AFS-5600
1020018706	L=700	20本/ケース	900円/本	AFS-5700
1020018707	L=800	15本/ケース	1,050円/本	AFS-5800
1020018708	L=900	15本/ケース	1,180円/本	AFS-5900

材質	JIS B 1180 (六角ボルト) に規定する機械的性質の強度区分 4.6 に適合する炭素鋼
表面処理	JIS H 8610 Ep-Fe/Zn8/CM2
試験機関	フィストアンカーボルト M16 (一財) 建材試験センター 第 02A2289 号 フィストクランクアンカーボルト M16 (一財) 建材試験センター 第 02A2290 号 (一財) 建材試験センター 第 16A1209 号
付属品	M16 ナット: 1 個

使用条件

基礎幅	埋め込み長さ	コンクリート設計基準強度	耐力
120mm 以上	280mm 以上	21N/mm ² 以上	36.8kN

注) 埋め込み長さ 280mm 以下の場合一度ご相談ください。
注) フィストクランクアンカーボルトについては、別途お打ち合わせください。

注意点

- 許容引張耐力及び埋め込み長さは「各種合成構造設計指針・同解説(2010/11) (一般社団法人日本建築学会)」に基づいて算出しております。