

11 笠形クランクアンカーボルト M16

同等認定金物
アンカーボルト M16

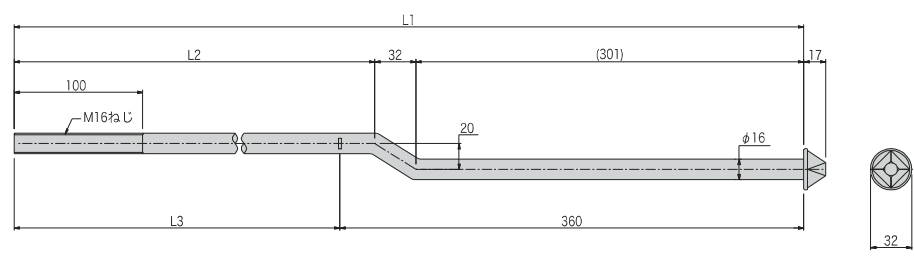
クロメート

- クランク形状が基礎の主筋を避けて、土台の芯にアンカーボルトを配置することができます。



L=700(AKS670C)
L=850(AKS685C)

製品図

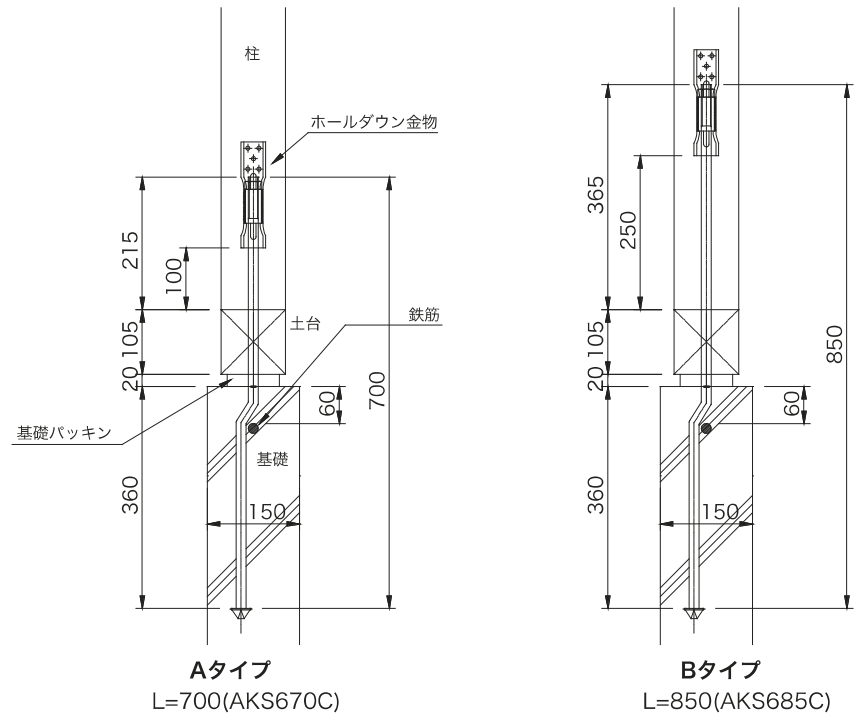


	L1	L2	L3
Aタイプ	700	367	340
Bタイプ	850	517	490

※L3は基礎上面からの立ち上がり長さです。

※その他サイズにつきましては、オーダーにて承ります。
※クランクさせる位置によっては加工の出来ない寸法もございます。事前のお打ち合わせをお願いいたします。

施工例



Aタイプ
L=700(AKS670C)

Bタイプ
L=850(AKS685C)

商品コード	規格・寸法	入数	設計価格	記号
1020018351	L=700	20本/ケース	900円/本	AKS670C
1020018352	L=850	15本/ケース	1,000円/本	AKS685C

注意点

- 基礎コンクリートへの埋め込み長さは360mm以上を確保してください。
- ※独立行政法人住宅金融支援機構

材質	JIS B 1180 (六角ボルト) に規定する機械的性質の強度区分 4.6 に適合する炭素鋼
表面処理	JIS H 8610 Ep-Fe/Zn8/CM2
承認等	同等認定 (D26A04-06)
付属品	M16ナット:1個