

# 9 DR / フィストアンカーボルト M12×350

- 基礎コンクリートへの埋め込み長さを215mm以上としたM12用アンカーボルトです。
- L形のアンカーボルトと違い、先端部の向きを気にせずに埋め込むことができます。
- 先端部の面形状が、引抜きに対して十分な強度を発揮します。



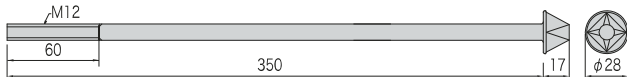
L=350 (DFA-350)

スリーク座付ナットM12×38を使用することで、アンカーボルト（ねじ部）を土台内に納めて施工できます。

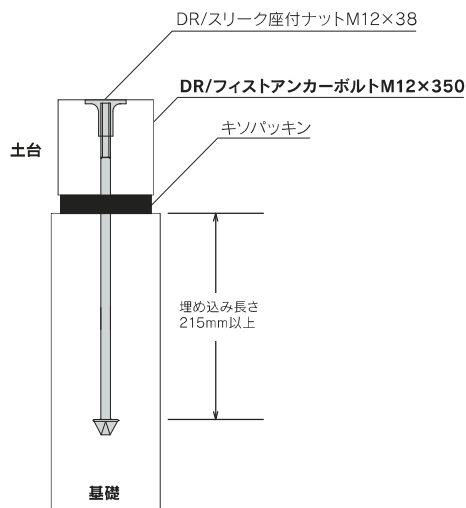


スリーク座付ナットM12×38  
(詳しくはP.80をご覧ください)

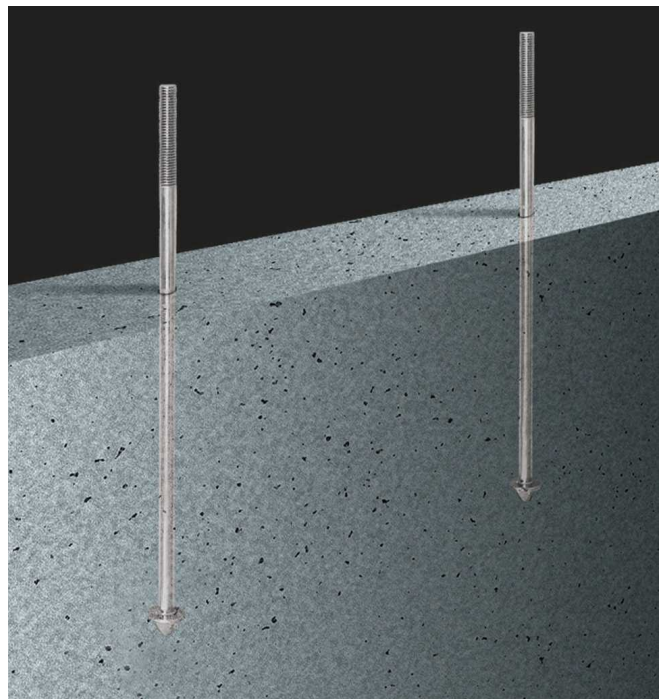
## 製品図



## 取付図



## 施工例



商品コード	規格・寸法	入数	設計価格	記号
2020014703	L=350	50本/ケース	240円/本	DFA-350

材質	JIS B 1180 (六角ボルト) に規定する機械的性質の強度区分4.6に適合する炭素鋼
表面処理	デュラルコート
試験機関	(一財) 建材試験センター 第16A1055号
付属品	M12ナット:1個

## 使用条件

基礎幅	埋め込み長さ	コンクリート設計基準強度	耐力
120 mm以上	215 mm以上	21N/mm <sup>2</sup> 以上	19.8kN

## 注意点

- 許容引張耐力及び埋め込み長さは「各種合成構造設計指針・同解説(2010/11) (一般社団法人日本建築学会)」に基づいて算出しております。