



8 ヘッドアンカーボルト M12×350

クロメート

- 基礎コンクリートへの埋め込み長さを215mm以上としたM12用アンカーボルトです。
- L形のアンカーボルトと違い、先端部の向きを気にせずに埋め込むことができます。
- 先端部の面形状が、引抜きに対して十分な強度を発揮します。
- ねじ部及びナット部を二部品化をする事で強度の安定化を図りました。



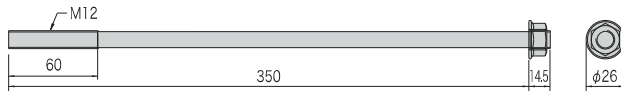
L=350 (HEAB-350)

スリーク座付ナットM12×38を使用することで、アンカーボルト(ねじ部)を土台内に納めて施工できます。

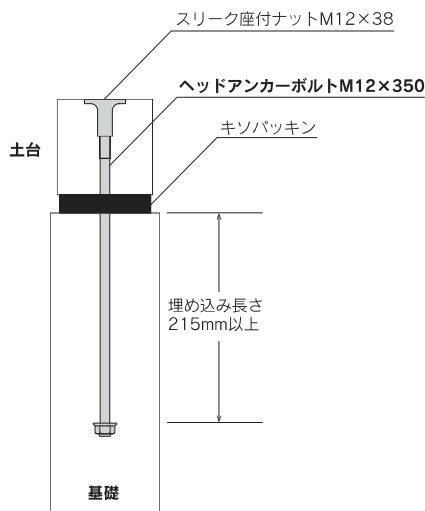


スリーク座付ナットM12×38
(詳しくはP.80をご覧ください)

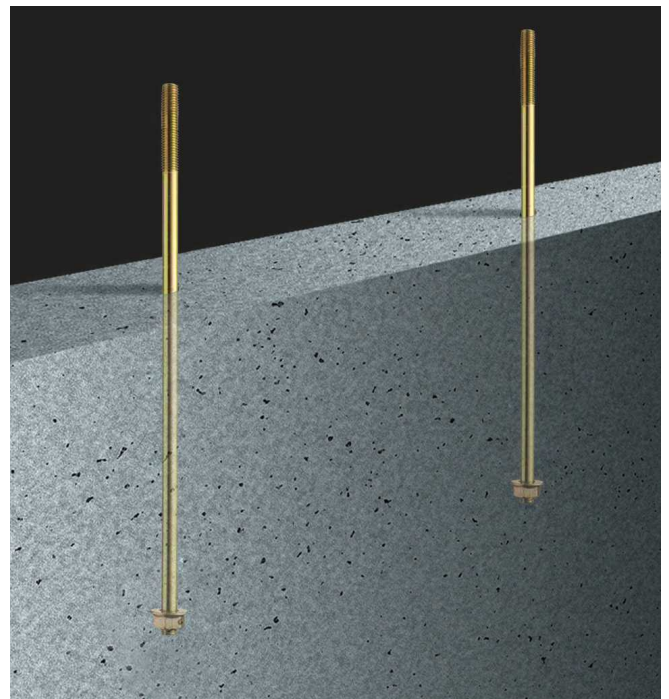
製品図



取付図



施工例



商品コード	規格・寸法	入数	設計価格	記号
1020010001	L=350	50本/ケース	180円/本	HEAB-350

材質	JIS B 1180 (六角ボルト) に規定する機械的性質の強度区分4.6に適合する炭素鋼
表面処理	JIS H 8610 Ep-Fe/Zn8/CM2
試験機関	(一財) 建材試験センター 第14A3530号
付属品	M12ナット:1個

使用条件

基礎幅	埋め込み長さ	コンクリート設計基準強度	耐力
120mm 以上	215mm 以上	21N/mm ² 以上	19.8kN

注意点

- 許容引張耐力及び埋め込み長さは「各種合成構造設計指針・同解説(2010/11) (一般社団法人日本建築学会)」に基づいて算出しております。