



# 5 レフォメーションアンカーボルト M12

- 引抜きに対する強度が十分発揮できるように曲げを入れてあります。
- スリムな形状で、鉄筋との干渉が少ないため施工性が向上します。

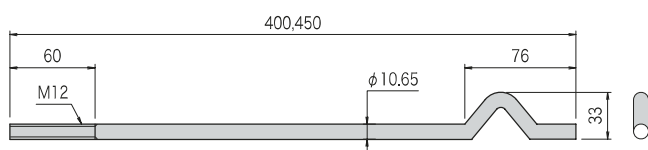
クロメート



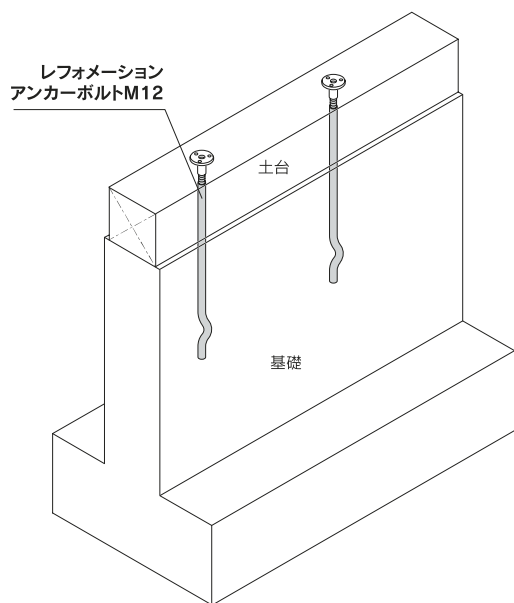
L=400 (RA40)

L=450 (RA45)

## 製品図



## 取付図



## ハイブリッドⅡレフォメーションアンカーボルト M12

ハイブリッドⅡ丸座金を使用することで、アンカーボルト(ねじ部)を土台内に納めて施工できます。



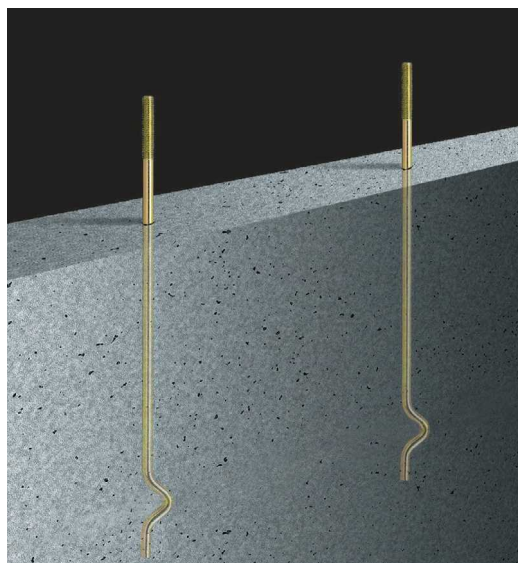
ハイブリッドⅡ丸座金 (詳しくはP.79をご覧ください)



L=400 (H2R40) L=450 (H2R45)

商品コード	規格・寸法	入数	設計価格	記号
1020011411	L=400	50本/ケース	330円/本	H2R40
1020011412	L=450	50本/ケース	355円/本	H2R45

## 施工例



## 注意点

- 基礎コンクリートへの埋め込み長さは250mm以上を確保してください。
- ※独立行政法人住宅金融支援機構

商品コード	規格・寸法	入数	設計価格	記号
1020011401	L=400	50本/ケース	170円/本	RA40
1020011402	L=450	50本/ケース	192円/本	RA45

材質	JIS B 1180 (六角ボルト) に規定する機械的性質の強度区分 4.6 に適合する炭素鋼
表面処理	JIS H 8610 Ep-Fe/Zn8/CM2
試験機関	(一財) 建材試験センター 第05A2787号
付属品	M12 ナット:1個