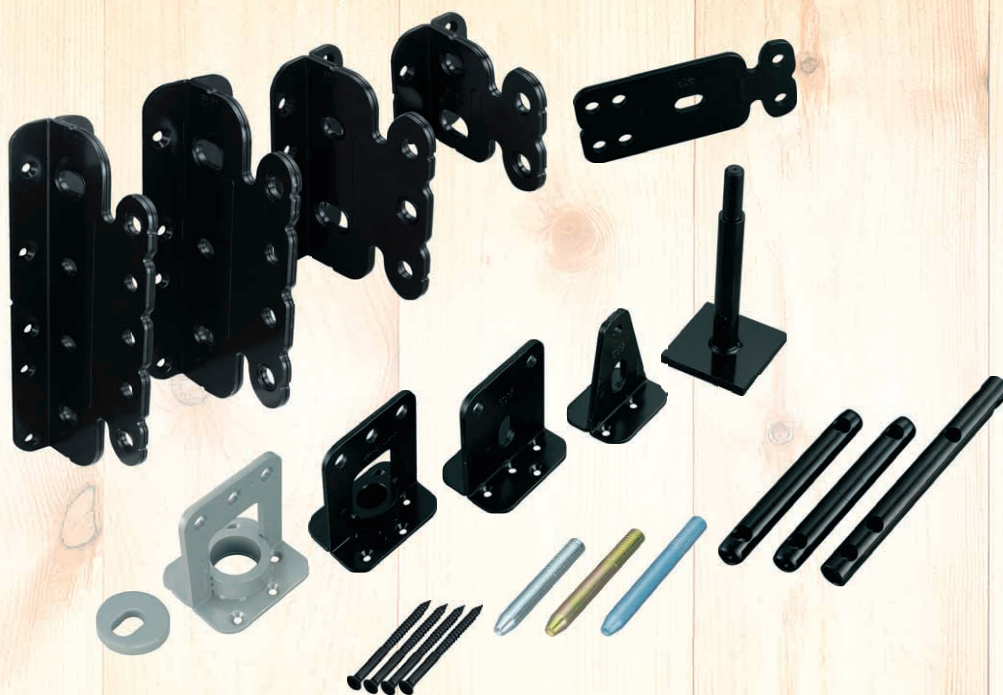


Screw beam

スクリービーームは、強度アップや木材の断面欠損を削減するなど、金物性能を向上させながらも、金物工法におけるコストダウンをはかることができる接合金物です。施工もスピーディで簡単、リフォーム需要にも対応できます。



梁受け金物が「ほそのあご効果」で強度アップを実現します。

- 梁受け金物がほそのあご効果で強度アップ。
- 3層コート（膜厚22ミクロン以上）の強靱な塗装。
- 各金物の試験データを管理。

強度
アップ

スクリーねじ仕様で、部品が少なくコストダウンにもつながります。

- スクリーねじ仕様としたため、必要な部品が少ない。（ボルト・座金が不要）

コスト
ダウン

ワンスリットで断面欠損を削減。木にやさしく、美しい仕上がりです。

- 木にやさしいワンスリットタイプを開発。従来品と比べ木材の断面欠損を削減。
- 木材の乾燥収縮による金物のゆるみがない。

美しい
仕上がり

各金物の取付けがしやすく施工がスピーディです。

- 各金物に合った加工を施すため、金物の取り付けがスピードアップし、混乱がない。
- 接合部の外部露出を抑えた設計のため、ヒートブリッジによる結露対策が不要。
- 従来に比べ、ホールダウン金物の施工が容易。*

シンプル
な施工

● 設計耐力は、専用スクリーを使用したものです。必ず専用スクリーをご使用ください。
● 木材への加工には十分な精度が要求されます。

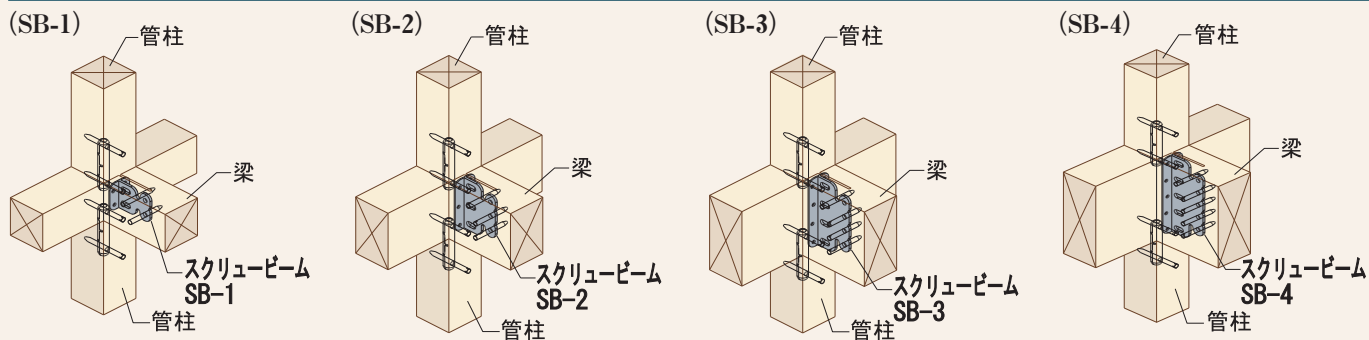
※ 専用の柱脚および柱頭金物を開発し、これまでにはできなかった柱の引き抜き30knを実現。告示1460号・N値計算、新許容設計法にも対応。

スクリーねじ接合だから実現した工法です。

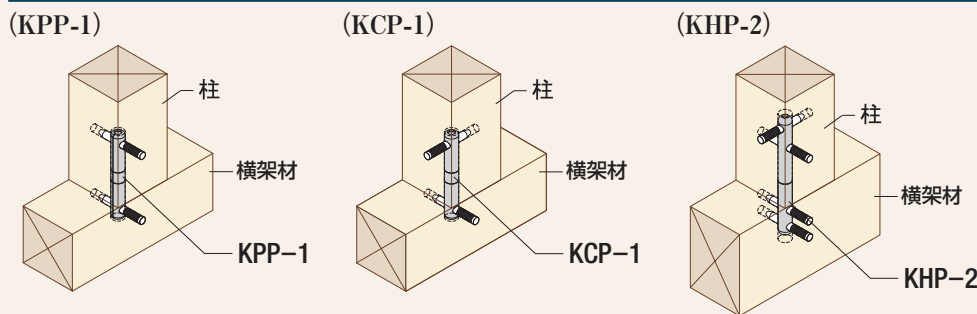


梁受金物の接合具をスクリーねじ仕様とすることで、従来の接合ボルトやナット、座金が不要になります。

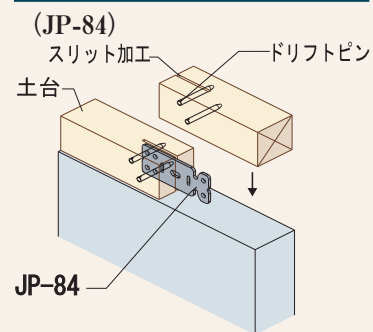
柱と横架材、横架材と横架材の接合



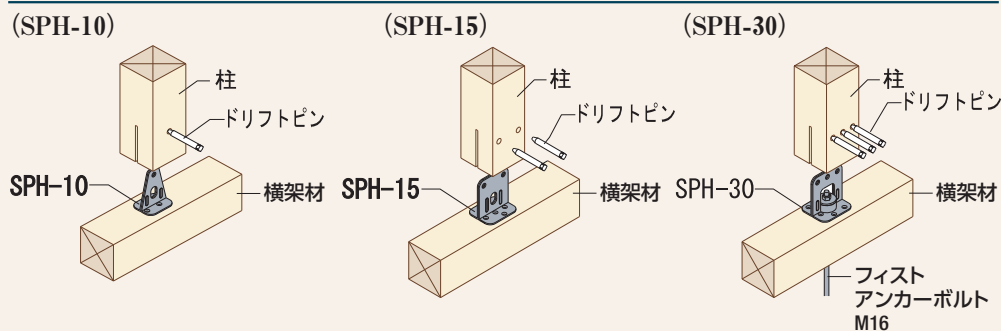
柱と横架材の接合



土台の継手の接合



柱と横架材の接合



柱と土台の接合

